

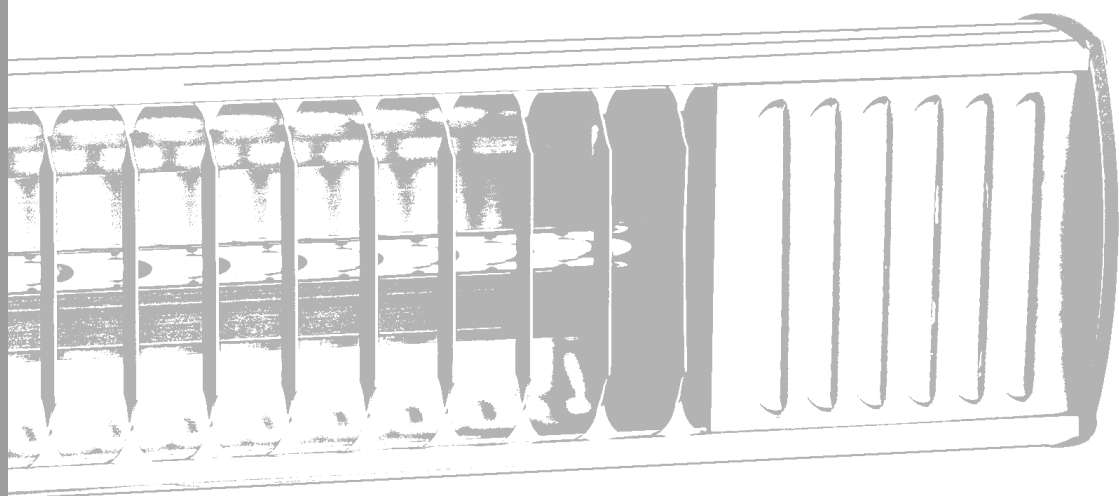


Katalog wyrobów
Catalogue of products
Каталог продукции

Promienniki ciepła TERM2000 ALU IP20

Heating radiants TERM2000 ALU IP20

Инфракрасные обогреватели TERM2000 ALU IP20



www.teo-term.com.pl

Producent: TEO TERM, ul. Wiejska 2d, 05-805 Otrębusy
tel. +48 22 822-37-82, 668-95-08, fax +48 22 824-23-27

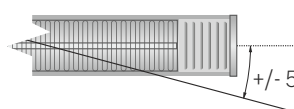
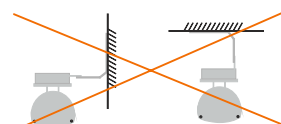
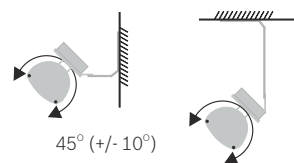
INFOLINIA 801 00 96 95

Wersja 01-12.2015

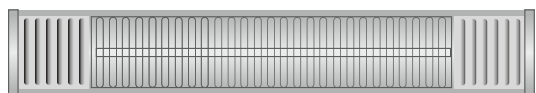
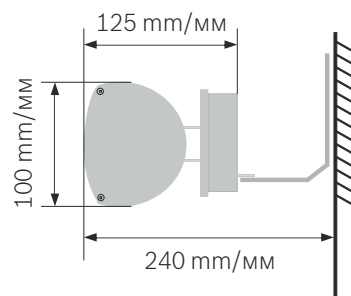
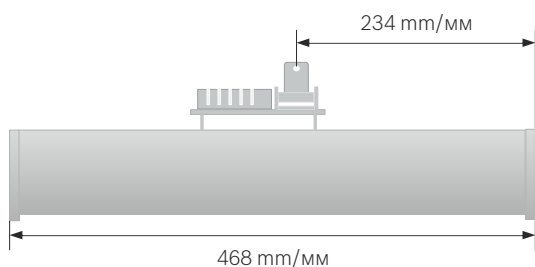
TERM2000 ALU RCA

DANE TECHNICZNE / DATA SHEET / ТЕХНИЧЕСКИЕ ХАРАКТЕРИСТИКИ			
Nazwa Name / Название	Reflektor ciepła TERM2000 ALU Quartz heater TERM2000 ALU Инфракрасный обогреватель TERM 2000 ALU		
Model Model / Модель Kod EAN:	RCA 020 5905279046023	RCA 015 5905279046016	RCA 010 5905279046009
	RCA 020V* 5905279046054	RCA 015V* 5905279046047	RCA 010V* 5905279046030
Producent Producer / Производитель	TEO TERM		
Telefon/www Phone/website / Тел./Сайт	801 00 96 95, +48 22 822 37 82 www.teo-term.com.pl		
Zasilanie Power supply / Напряжение питания	230V, 50 Hz / Гц		
Moc Rated output / Мощность	2000; 1500; 1000 W / Вт		
Prąd znamionowy Nominal current / Номинальный ток	8,5; 6,4; 4,3 A		
Prąd rozruchu Starting current / Пусковой ток	max. 10 x prąd znamionowy / <0,2 s max 10 x Nominal current / Макс. 10 x номинальный ток		
Zabezpieczenie Fuse / Система защиты	zwłoczny „C” slow blow fuse „C” / Предохранитель типа "C"		
Klasa szczelności Protective system / Степень защиты	IP 20		
Waga Weight / Масса	2,5 kg / кг		
Długość kabla przyłączeniowego Supply cable length / Длина кабеля	Silikon 1,9 m z wtyczką uni-schuko (E/F) Silicone 1,9 m with uni-schuko (E/F) plug Силиконовый 1,9 м, с вилкой uni-schuko (E/F)		
Dostępna kolorystyka Colour availability / Доступные цвета	srebrny, złoty, złoto/srebrny silver, gold, gold/silver серебрянный, золотистый, золотисто-серебрянный		
Certyfikaty Approvals / Сертификаты	CE, B, CB, GOST-R / ГОСТ-Р		
Zgodny z dyrektywą Is in conformity with the European Directive / Согласно директиве ЕС	73/23/EWG		

Pozycja pracy Operating position Рабочее положение



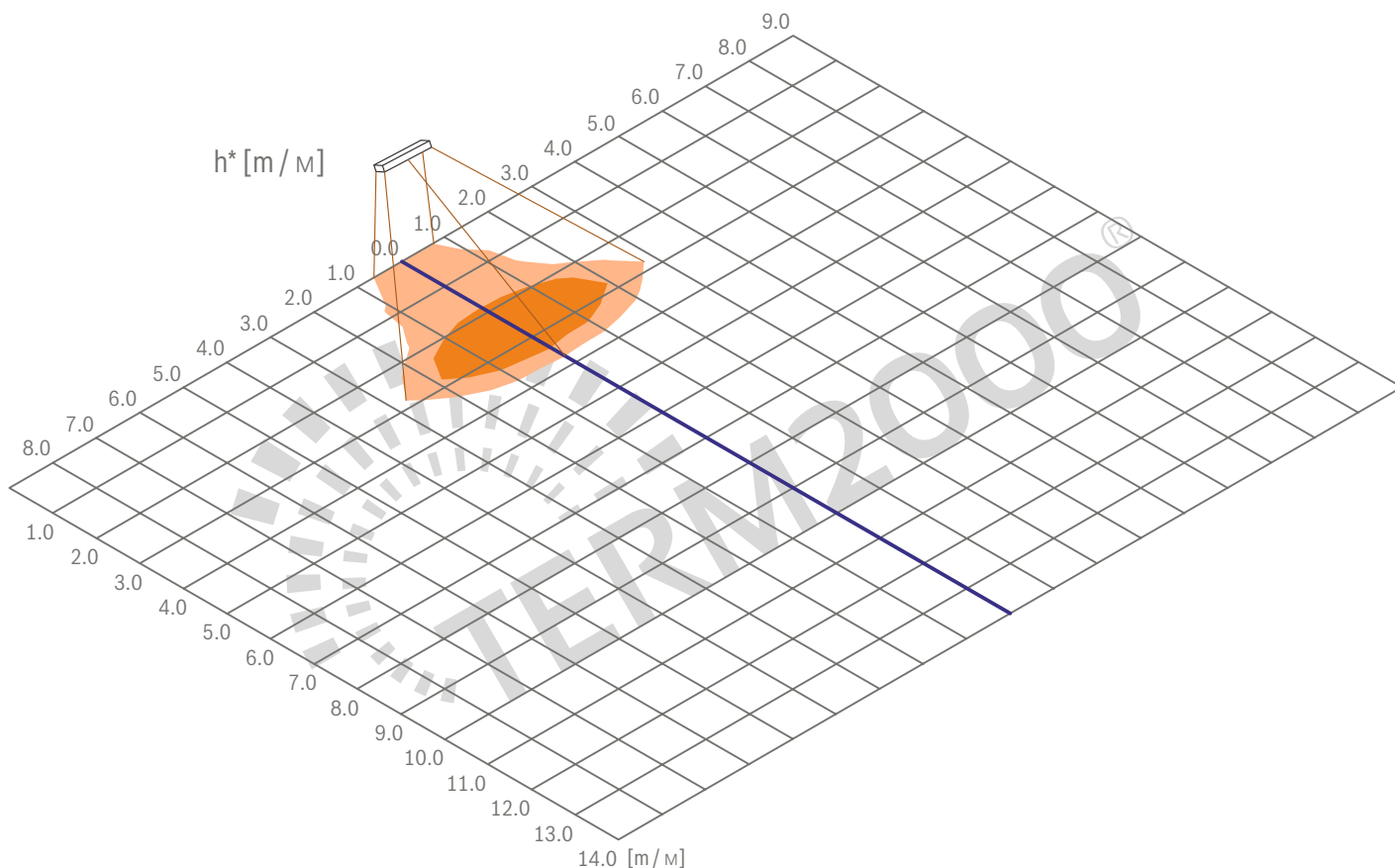
* promiennik RCA***V przystosowany do pracy w pozycji pionowej.
Vertical working position.
Приспособлен для работы в вертикальном положении.



Poglądowy obszar ogrzewania promiennika ciepła TERM2000 TYP RCA

Approximate heating area for TERM2000 RCA type

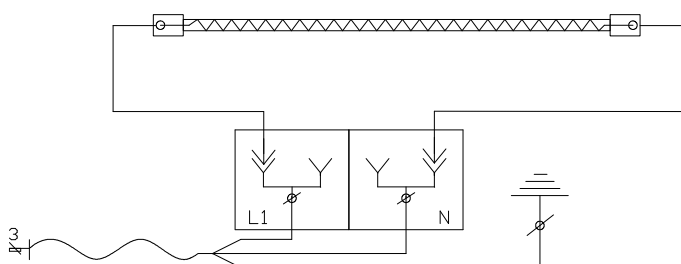
Пространство обогрева излучателя TERM2000 типа RCA



Główny obszar ogrzewania
Użyteczny obszar ogrzewania

Main heating area
Useful heating area

Центральная площадь нагрева
Полезная площадь обогрева

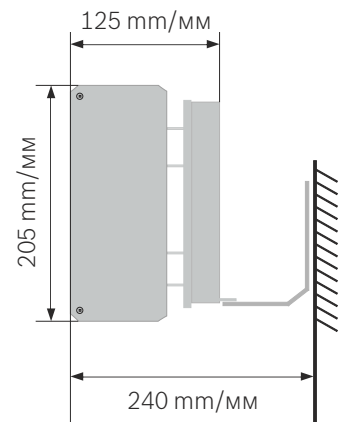
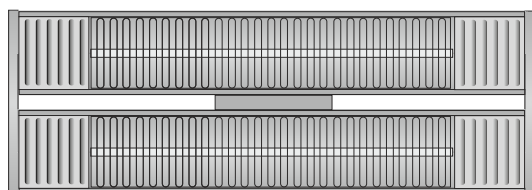
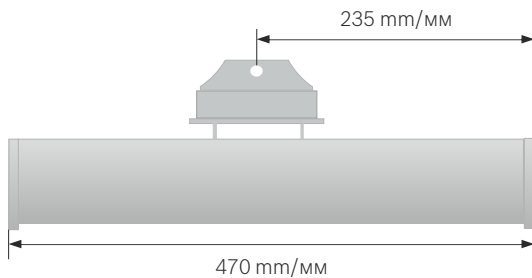
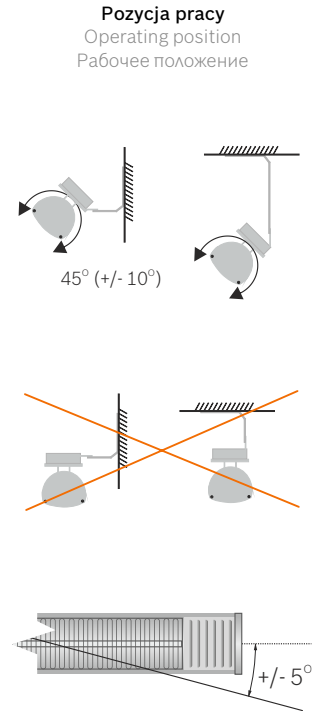


Parametry montażu promienników TERM2000
Mounting data for infrared heaters TERM2000
Способ монтажа излучателей TERM2000

model model / модель	(*h) wysokość (cm) height / высота (cm)	kąt tilting angle / эффективный угол наклона
RCA 020	250	45
RCB 040	320	45
RCC 060	390	45
RCM 080	460	45
RCN 100	530	45
RCP 120	700	45
RCJ 040	320	45
RCD 080	460	45
RCE 120	600	45
RCK 060	390	45
RCF 180	700	45

TERM2000 ALU RCB

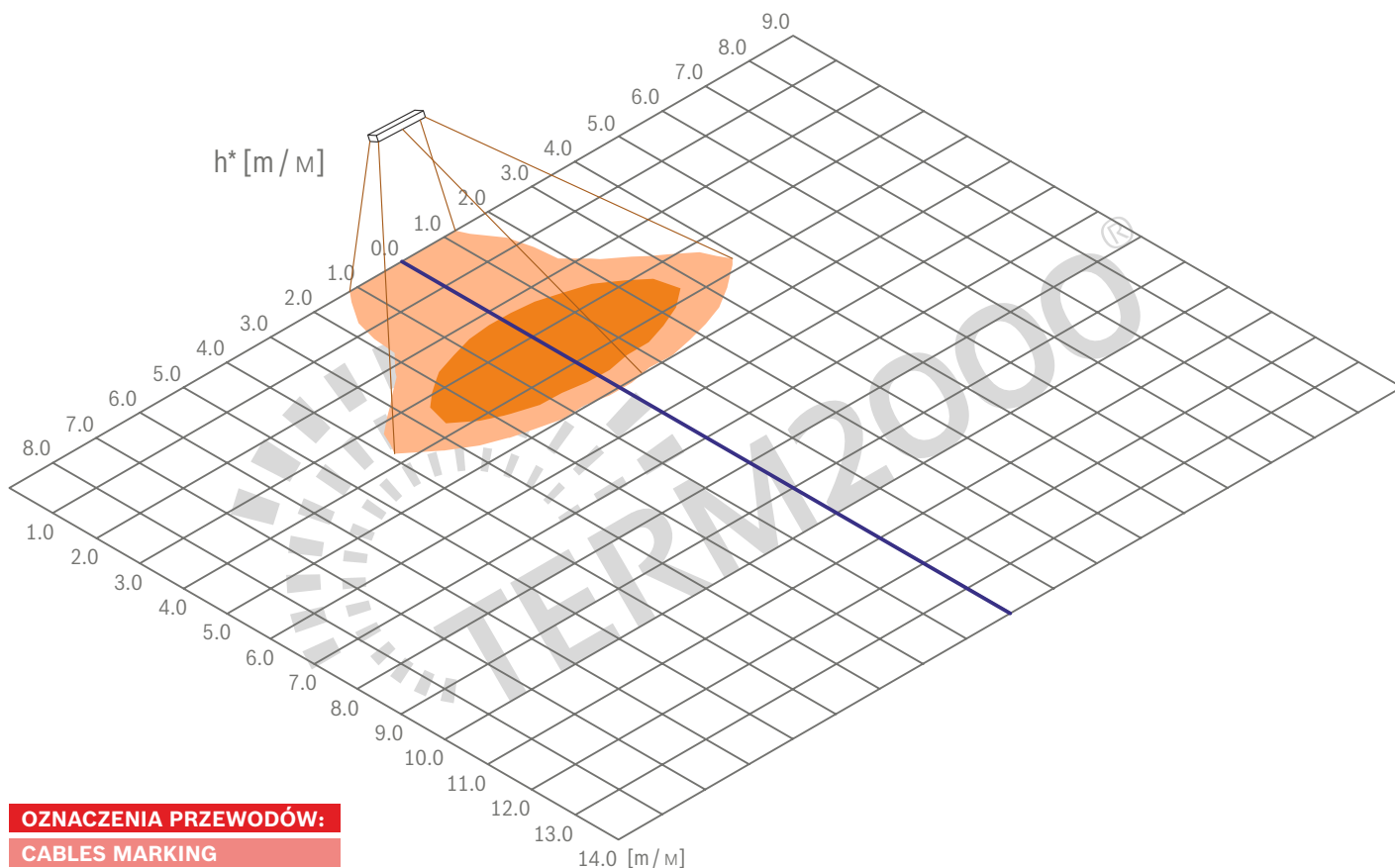
DANE TECHNICZNE / DATA SHEET / ТЕХНИЧЕСКИЕ ХАРАКТЕРИСТИКИ		
Nazwa Name / Название	Reflektor ciepła TERM2000 ALU Quartz heater TERM2000 ALU Инфракрасный обогреватель TERM 2000 ALU	
Model Model / Модель Kod EAN:	RCB 040 5905279046580	RCB 030 5905279046573
Producent Producer / Производитель	TEO TERM	
Telefon/www Phone/website / Тел./Сайт	801 00 96 95, +48 22 822 37 82 www.teoterm.com.pl	
Zasilanie Power supply / Напряжение питания	2N 400V/50 Hz / Гц	
Moc Rated output / Мощность	4000; 3000 W / Вт	
Prąd znamionowy Nominal current / Номинальный ток	8,5; 6,4 A	
Prąd rozruchu Starting current / Пусковой ток	max. 10 x prąd znamionowy / <0,2 s max 10 x Nominal current / Макс. 10 x номинальный ток	
Zabezpieczenie Fuse / Система защиты	zwłoczny „C” slow blow fuse „C” / Предохранитель типа "C"	
Klasa szczelności Protective system / Степень защиты	IP 20	
Waga Weight / Масса	3,7 kg / кг	
Długość kabla przyłączeniowego Supply cable length / Длина кабеля	Silikon 1 m - 5x1,5 mm ² Silicone 1 m - 5x1,5 mm ² / Силиконовый 1 м - 5x1,5 мм ²	
Dostępna kolorystyka Colour availability / Доступные цвета	srebrny, złoty, złoto/srebrny silver, gold, gold/silver серебрянный, золотистый, золотисто-серебрянный	
Certyfikaty Approvals / Сертификаты	CE, B, GOST-R / ГОСТ-Р	
Zgodny z dyrektywą Is in conformity with the European Directive / Согласно директиве ЕС	73/23/EWG	



Poglądowy obszar ogrzewania promiennika ciepła TERM2000 TYP RCB

Approximate heating area for TERM2000 RCB type

Пространство обогрева излучателя TERM2000 типа RCB



OZNACZENIA PRZEWODÓW:

CABLES MARKING

МАРКИРОВКА ПРОВОДОВ:

Emiter 1 Emitter 1 / Излучатель 1

L1 - czarny (faza) black (phase) / черный (фаза)

N1 - niebieski (zero) blue (neutral) / синий (нулевой)

Emiter 2 Emitter 2 / Излучатель 2

L2 - brązowy (faza) brown (phase) / коричневый (фаза)

N2 - szary (zero) grey (neutral) / серый (нулевой)

PE - żółto-zielony (przewód ochronny)

yellow-green (protective cable)

зелено-желтый (защитный провод)

Główny obszar ogrzewania

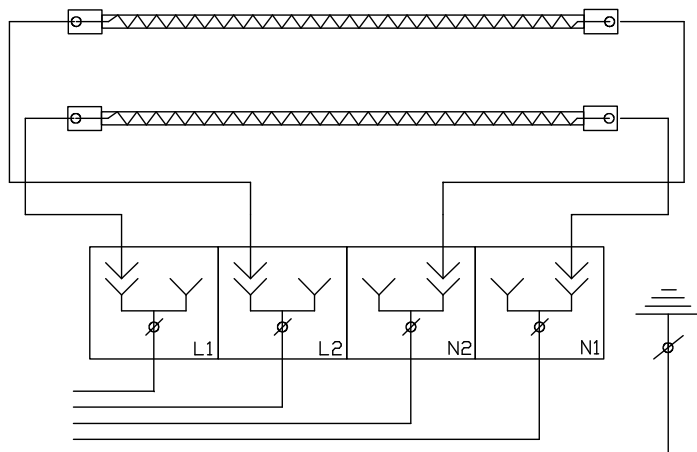
Useful heating area

Main heating area

Useful heating area

Центральная площадь нагрева

Полезная площадь обогрева



Parametry montażu promienników TERM2000

Mounting data for infrared heaters TERM2000

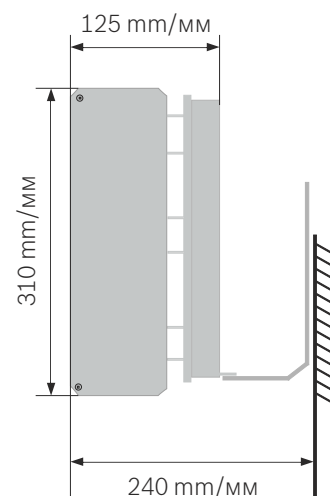
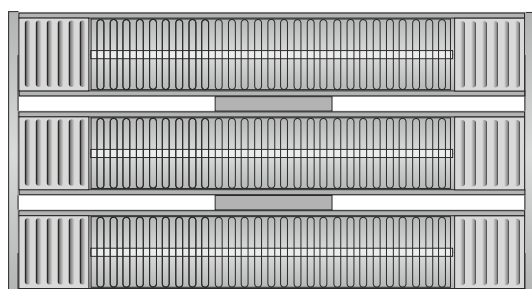
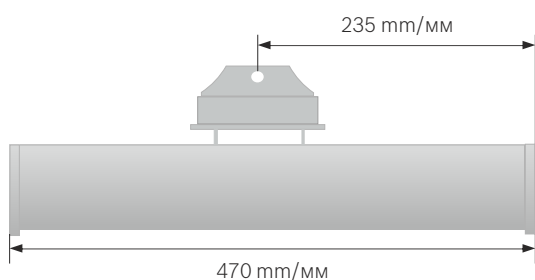
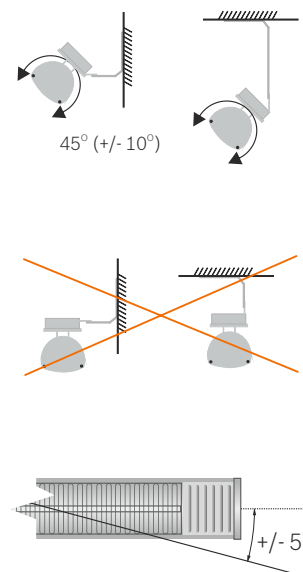
Способ монтажа излучателей TERM2000

model model / модель	(*h) wysokość (cm) height / высота (cm)	kąt tilting angle / эффективный угол наклона
RCA 020	250	45
RCB 040	320	45
RCC 060	390	45
RCM 080	460	45
RCN 100	530	45
RCP 120	700	45
RCJ 040	320	45
RCD 080	460	45
RCE 120	600	45
RCK 060	390	45
RCF 180	700	45

TERM2000 ALU RCC

DANE TECHNICZNE / DATA SHEET / ТЕХНИЧЕСКИЕ ХАРАКТЕРИСТИКИ		
Nazwa Name / Название	Reflektor ciepła TERM2000 ALU Quartz heater TERM2000 ALU Инфракрасный обогреватель TERM 2000 ALU	
Model Model / Модель Kod EAN:	RCB 060 5905279046641	RCB 045 5905279046634
Producent Producer / Производитель	TEO TERM	
Telefon/www Phone/website / Тел./Сайт	801 00 96 95, +48 22 822 37 82 www.teo-term.com.pl	
Zasilanie Power supply / Напряжение питания	3N 400V/50 Hz / Гц	
Moc Rated output / Мощность	6000; 4500 W / Вт	
Prąd znamionowy Nominal current / Номинальный ток	8,5; 6,4 A	
Prąd rozruchu Starting current / Пусковой ток	max. 10 x prąd znamionowy / <0,2 s max 10 x Nominal current / Макс. 10 x номинальный ток	
Zabezpieczenie Fuse / Система защиты	zwłoczný „C” slow blow fuse „C” / Предохранитель типа "C"	
Klasa szczelności Protective system / Степень защиты	IP 20	
Waga Weight / Масса	6 kg / кг	
Długość kabla przyłączeniowego Supply cable length / Длина кабеля	Silikon 1 m - 5x1,5 mm ² Silicone 1 m - 5x1,5 mm ² / Силиконовый 1 м - 5x1,5 мм ²	
Dostępna kolorystyka Colour availability / Доступные цвета	srebrny, złoty, złoto/srebrny silver, gold, gold/silver серебряный, золотистый, золотисто-серебряный	
Certyfikaty Approvals / Сертификаты	CE, B, GOST-R / ГОСТ-Р	
Zgodny z dyrektywą Is in conformity with the European Directive / Согласно директиве EC	73/23/EWG	

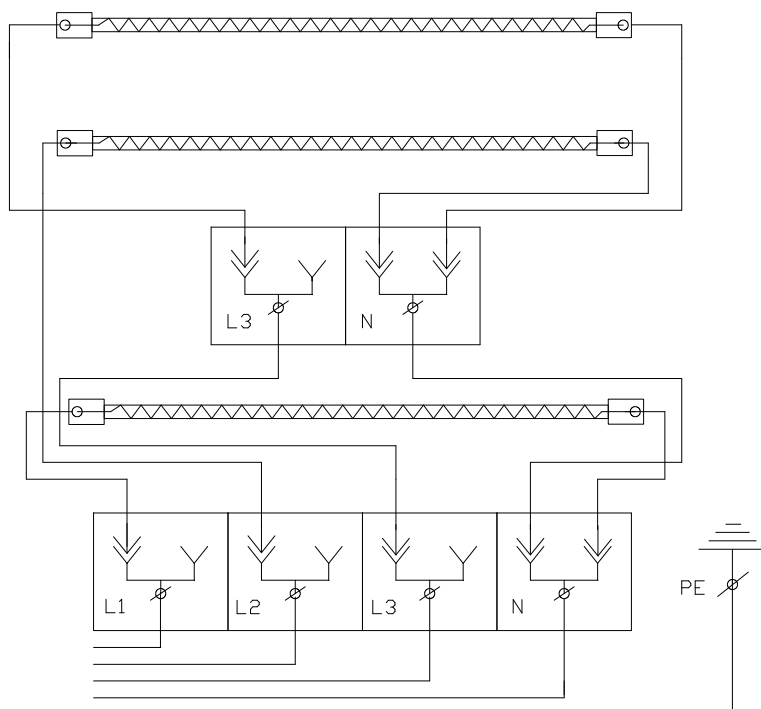
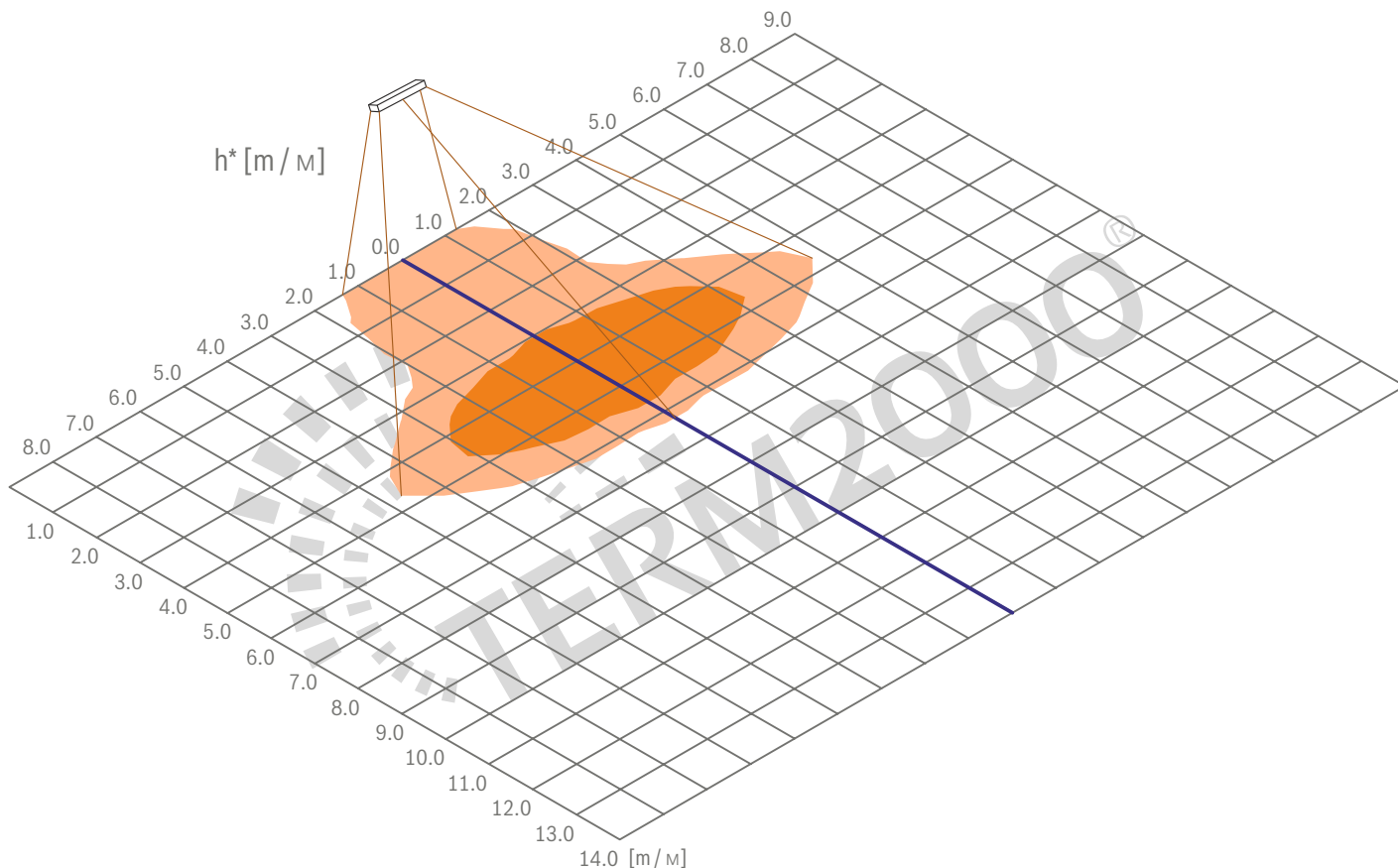
Pozycja pracy
Operating position
Рабочее положение



Poglądowy obszar ogrzewania promiennika ciepła TERM2000 TYP RCC

Approximate heating area for TERM2000 RCC type

Пространство обогрева излучателя TERM2000 типа RCC



Główny obszar ogrzewania
Użyteczny obszar ogrzewania

Main heating area
Useful heating area

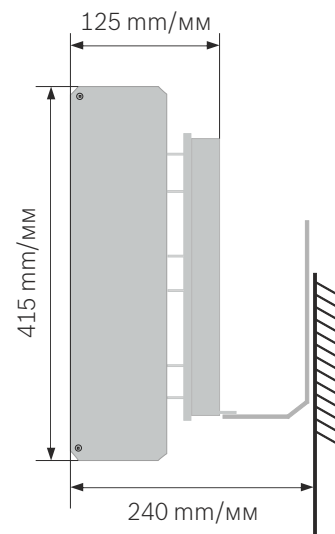
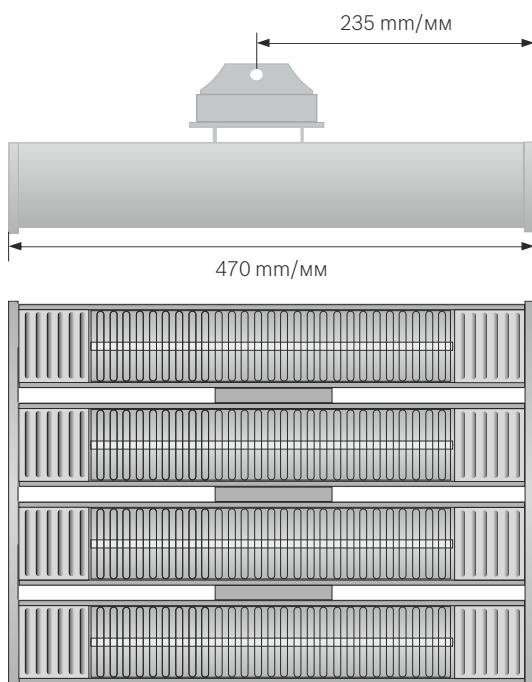
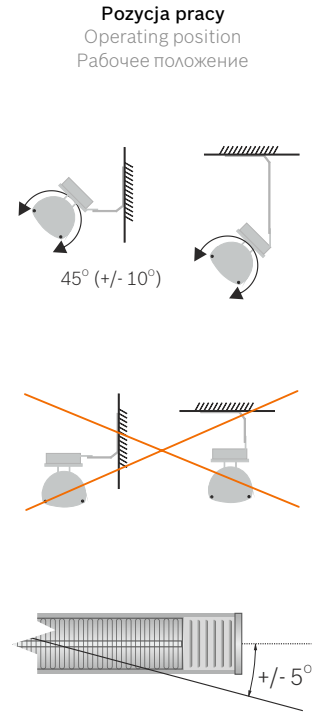
Центральная площадь нагрева
Полезная площадь обогрева

Parametry montażu promienników TERM2000
Mounting data for infrared heaters TERM2000
Способ монтажа излучателей TERM2000

model model / модель	(*h) wysokość (cm) height / высота (cm)	kąt tilting angle / эффективный угол наклона
RCA 020	250	45
RCB 040	320	45
RCC 060	390	45
RCM 080	460	45
RCN 100	530	45
RCP 120	700	45
RCJ 040	320	45
RCD 080	460	45
RCE 120	600	45
RCK 060	390	45
RCF 180	700	45

TERM2000 ALU RCM

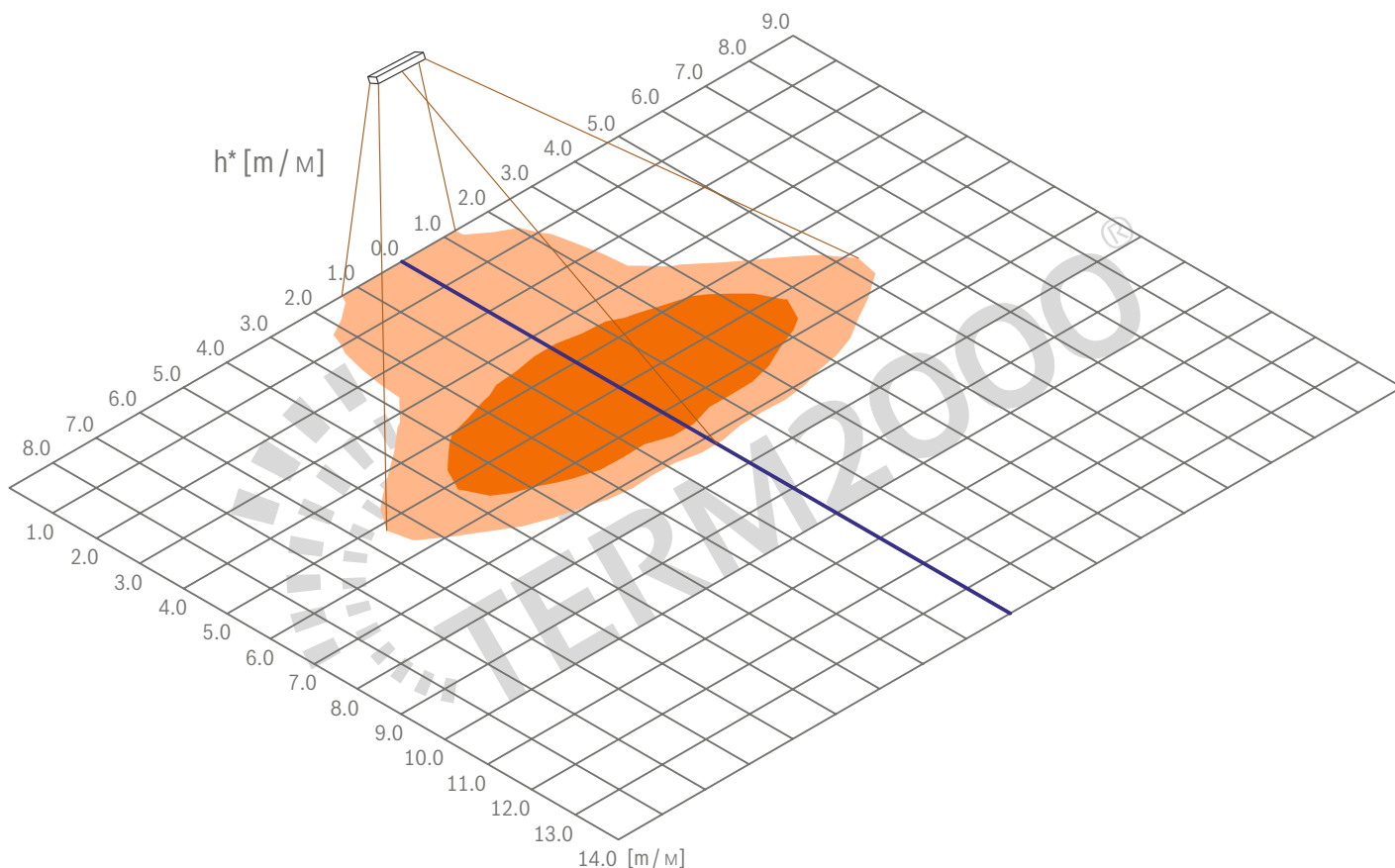
DANE TECHNICZNE / DATA SHEET / ТЕХНИЧЕСКИЕ ХАРАКТЕРИСТИКИ		
Nazwa Name / Название	Reflektor ciepła TERM2000 ALU Quartz heater TERM2000 ALU Инфракрасный обогреватель TERM 2000 ALU	
Model Model / Модель Kod EAN:	RCM 080 5905279046740	RCM 060 5905279046733
Producent Producer / Производитель	TEO TERM	
Telefon/www Phone/website / Тел./Сайт	801 00 96 95, +48 22 822 37 82 www.teo-term.com.pl	
Zasilanie Power supply / Напряжение питания	3N 400V/50 Hz / Гц	
Moc Rated output / Мощность	8000; 6000 W / Вт	
Prąd znamionowy Nominal current / Номинальный ток	max 17,4 A; max 13 A	
Prąd rozruchu Starting current / Пусковой ток	max. 10 x prąd znamionowy / <0,2 s max 10 x Nominal current / Макс. 10 x номинальный ток	
Zabezpieczenie Fuse / Система защиты	zwłoczny „C” slow blow fuse „C” / Предохранитель типа "C"	
Klasa szczelności Protective system / Степень защиты	IP 20	
Waga Weight / Масса	6,5 kg / кг	
Długość kabla przyłączeniowego Supply cable length / Длина кабеля	Silikon 1 m - 5x2,5 mm ² Silicone 1 m - 5x2,5 mm ² / Силиконовый 1 м - 5x2,5 мм ²	
Dostępna kolorystyka Colour availability / Доступные цвета	srebrny, złoty, złoto/srebrny silver, gold, gold/silver серебряный, золотистый, золотисто-серебряный	
Certyfikaty Approvals / Сертификаты	CE, B, GOST-R / ГОСТ-Р	
Zgodny z dyrektywą Is in conformity with the European Directive / Согласно директиве EC	73/23/EWG	



Poglądowy obszar ogrzewania promiennika ciepła TERM2000 TYP RCM

Approximate heating area for TERM2000 RCM type

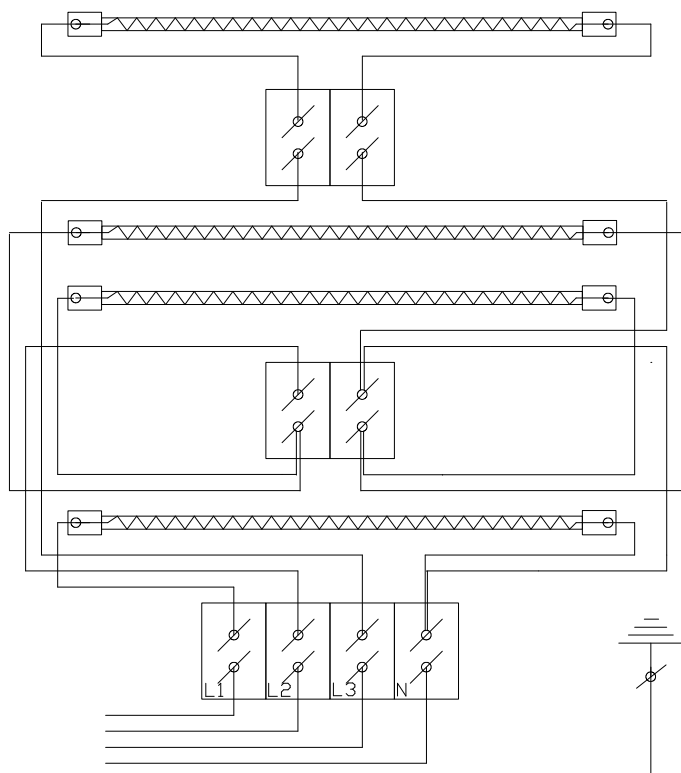
Пространство обогрева излучателя TERM2000 типа RCM



Główny obszar ogrzewania
Użyteczny obszar ogrzewania

Main heating area
Useful heating area

Центральная площадь нагрева
Полезная площадь обогрева



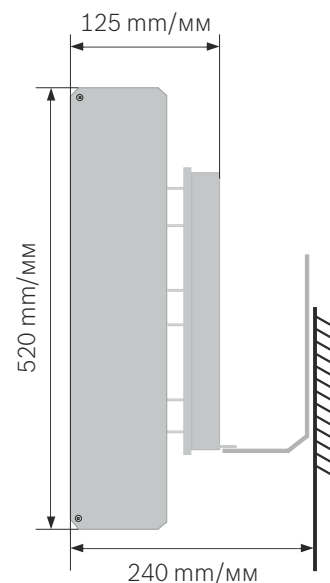
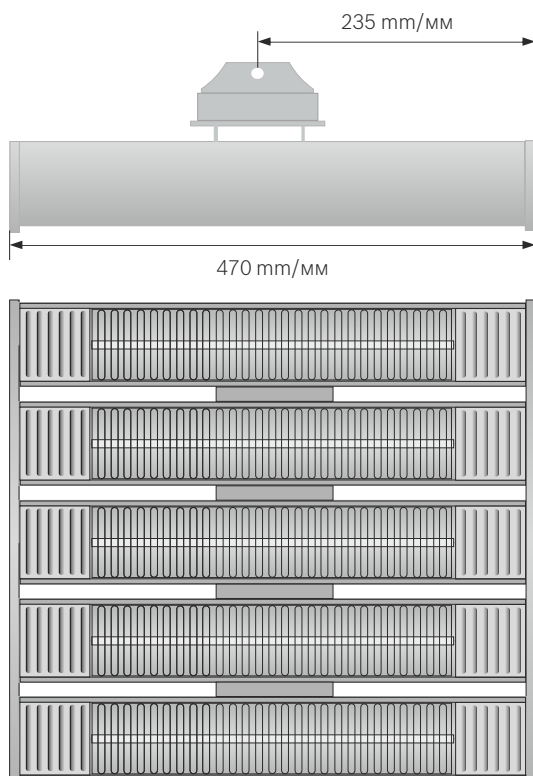
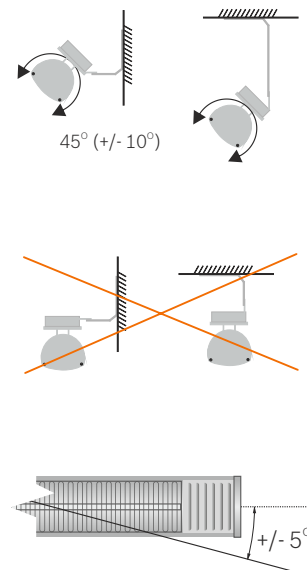
Parametry montażu promienników TERM2000
Mounting data for infrared heaters TERM2000
Способ монтажа излучателей TERM2000

model model / модель	(*h) wysokość (cm) height / высота (cm)	kąt tilting angle / эффективный угол наклона
RCA 020	250	45
RCB 040	320	45
RCC 060	390	45
RCM 080	460	45
RCN 100	530	45
RCP 120	700	45
RCJ 040	320	45
RCD 080	460	45
RCE 120	600	45
RCK 060	390	45
RCF 180	700	45

TERM2000 ALU RCN

DANE TECHNICZNE / DATA SHEET / ТЕХНИЧЕСКИЕ ХАРАКТЕРИСТИКИ		
Nazwa Name / Название	Reflektor ciepła TERM2000 ALU Quartz heater TERM2000 ALU Инфракрасный обогреватель TERM 2000 ALU	
Model Model / Модель Kod EAN:	RCN 100 5905279046764	RCN 075 5905279046757
Producent Producer / Производитель	TEO TERM	
Telefon/www Phone/website / Тел./Сайт	801 00 96 95, +48 22 822 37 82 www.teo-term.com.pl	
Zasilanie Power supply / Напряжение питания	3N 400V/50 Hz / Гц	
Moc Rated output / Мощность	10000; 7500 W / Вт	
Prąd znamionowy Nominal current / Номинальный ток	max 17,4 A; max 13 A	
Prąd rozruchu Starting current / Пусковой ток	max. 10 x prąd znamionowy / <0,2 s max 10 x Nominal current / Макс. 10 x номинальный ток	
Zabezpieczenie Fuse / Система защиты	zwłoczny „C” slow blow fuse „C” / Предохранитель типа "C"	
Klasa szczelności Protective system / Степень защиты	IP 20	
Waga Weight / Масса	8,0 kg / кг	
Długość kabla przyłączeniowego Supply cable length / Длина кабеля	Silikon 1 m - 5x2,5 mm ² Silicone 1 m - 5x2,5 mm ² / Силиконовый 1 м - 5x2,5 мм ²	
Dostępna kolorystyka Colour availability / Доступные цвета	srebrny, złoty, złoto/srebrny silver, gold, gold/silver серебряный, золотистый, золотисто-серебряный	
Certyfikaty Approvals / Сертификаты	CE, B, GOST-R / ГОСТ-Р	
Zgodny z dyrektywą Is in conformity with the European Directive / Согласно директиве EC	73/23/EWG	

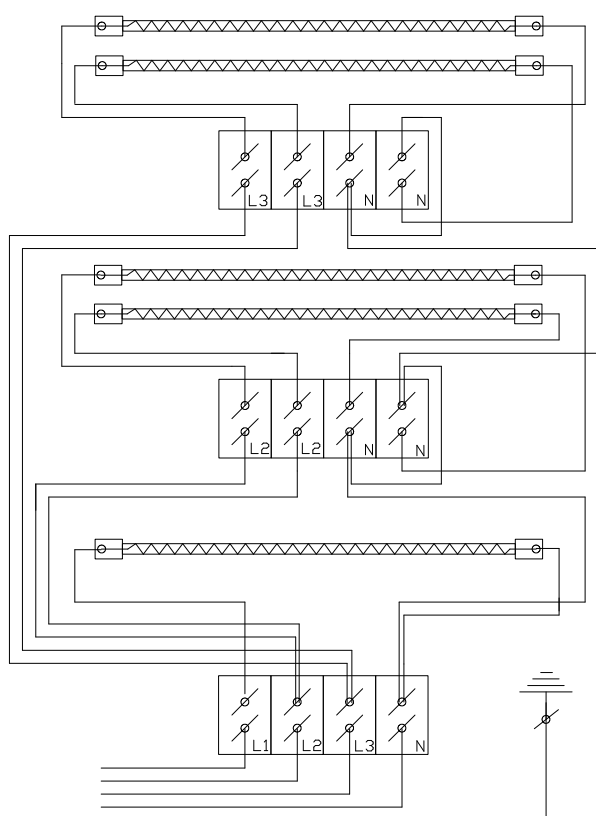
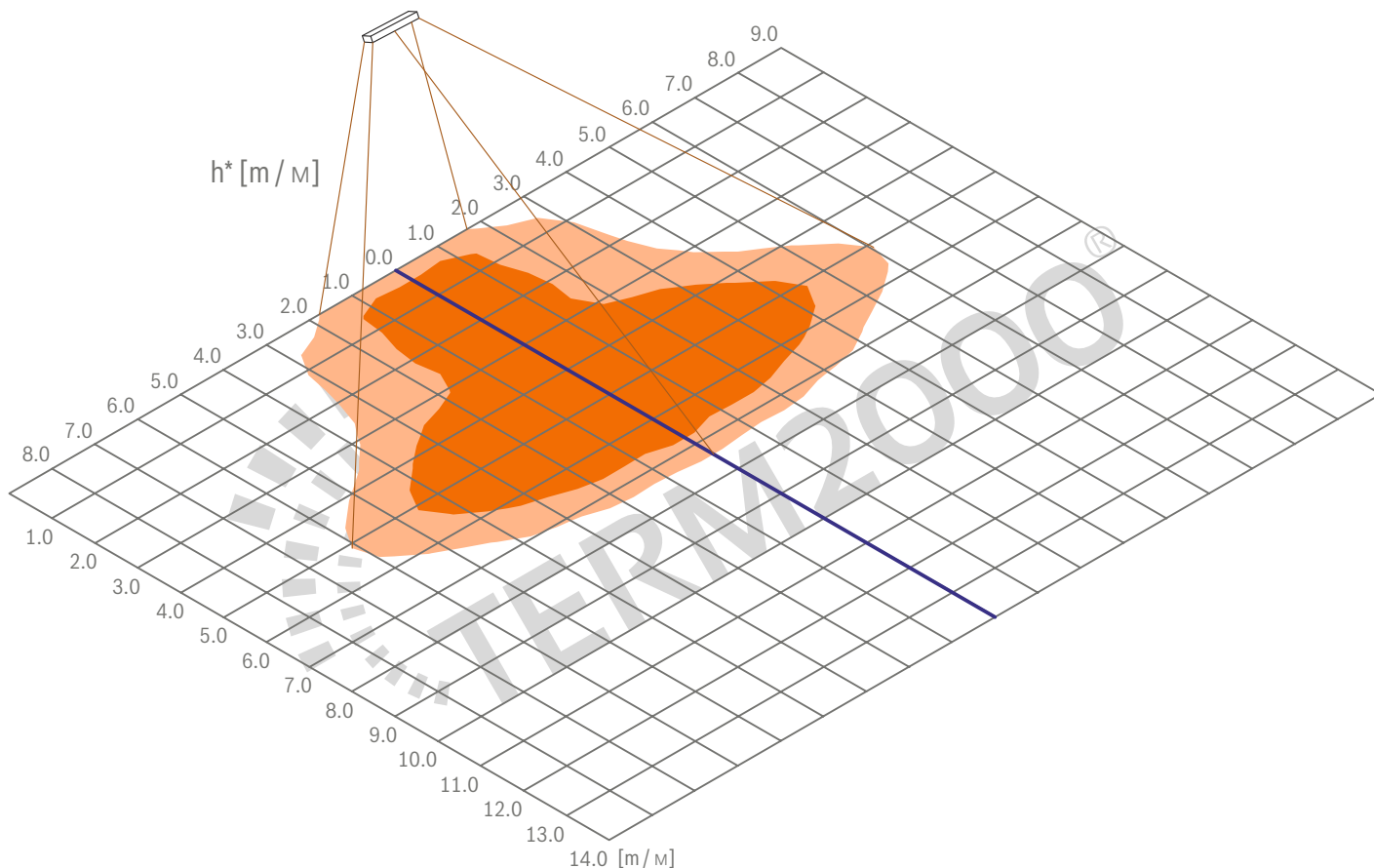
Pozycja pracy
Operating position
Рабочее положение



Poglądowy obszar ogrzewania promiennika ciepła TERM2000 TYP RCN

Approximate heating area for TERM2000 RCN type

Пространство обогрева излучателя TERM2000 типа RCN



Główny obszar ogrzewania
Użyteczny obszar ogrzewania

Main heating area
Useful heating area

Центральная площадь нагрева
Полезная площадь обогрева

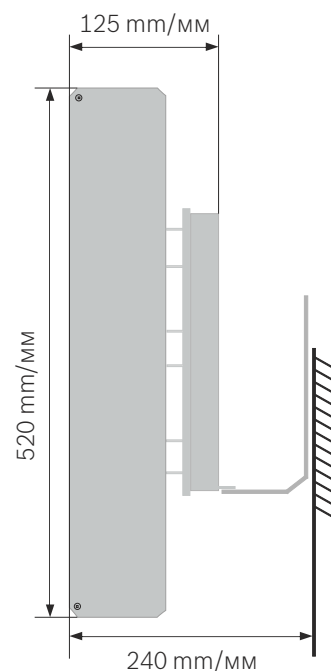
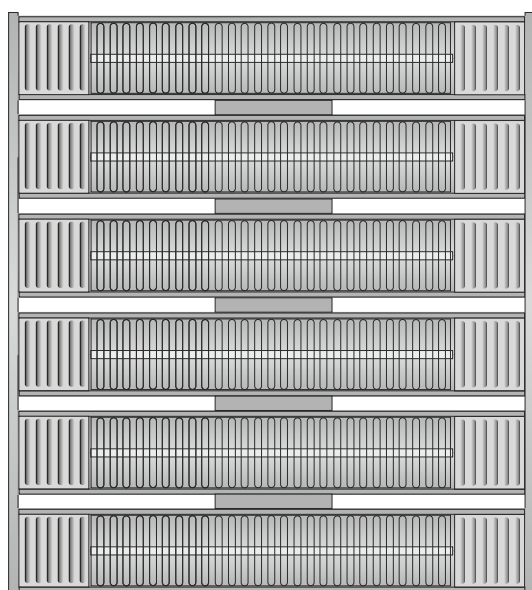
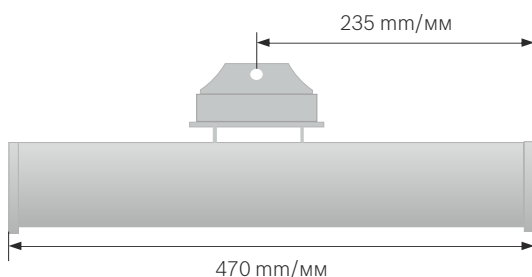
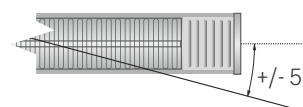
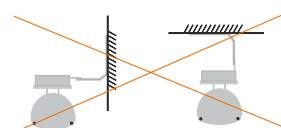
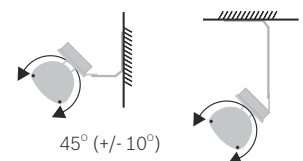
Parametry montażu promienników TERM2000
Mounting data for infrared heaters TERM2000
Способ монтажа излучателей TERM2000

model model / модель	(*h) wysokość (cm) height / высота (cm)	kąt tilting angle / эффективный угол наклона
RCA 020	250	45
RCB 040	320	45
RCC 060	390	45
RCM 080	460	45
RCN 100	530	45
RCP 120	700	45
RCJ 040	320	45
RCD 080	460	45
RCE 120	600	45
RCK 060	390	45
RCF 180	700	45

TERM2000 ALU RCP

DANE TECHNICZNE / DATA SHEET / ТЕХНИЧЕСКИЕ ХАРАКТЕРИСТИКИ		
Nazwa Name / Название	Reflektor ciepła TERM2000 ALU Quartz heater TERM2000 ALU Инфракрасный обогреватель TERM 2000 ALU	
Model Model / Модель Kod EAN:	RCP 120 5905279046788	RCP 090 5905279046771
Producent Producer / Производитель	TEO TERM	
Telefon/www Phone/website / Тел./Сайт	801 00 96 95, +48 22 822 37 82 www.teo-term.com.pl	
Zasilanie Power supply / Напряжение питания	3N 400V/50 Hz / Гц	
Moc Rated output / Мощность	12000; 9000 W / Вт	
Prąd znamionowy Nominal current / Номинальный ток	max 17,4 A; max 13 A	
Prąd rozruchu Starting current / Пусковой ток	max. 10 x prąd znamionowy / <0,2 s max 10 x Nominal current / Макс. 10 x номинальный ток	
Zabezpieczenie Fuse / Система защиты	zwłoczny „C” slow blow fuse „C” / Предохранитель типа "C"	
Klasa szczelności Protective system / Степень защиты	IP 20	
Waga Weight / Масса	9,5 kg / кг	
Długość kabla przyłączeniowego Supply cable length / Длина кабеля	Silikon 1 m - 5x2,5 mm ² Silicone 1 m - 5x2,5 mm ² / Силиконовый 1 м - 5x2,5 мм ²	
Dostępna kolorystyka Colour availability / Доступные цвета	srebrny, złoty, złoto/srebrny silver, gold, gold/silver серебряный, золотистый, золотисто-серебряный	
Certyfikaty Approvals / Сертификаты	CE, B, GOST-R / ГОСТ-Р	
Zgodny z dyrektywą Is in conformity with the European Directive / Согласно директиве EC	73/23/EWG	

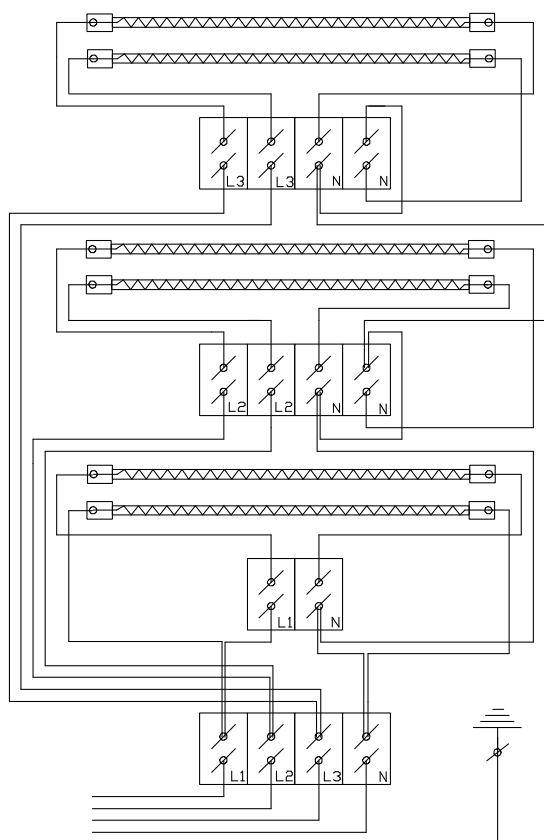
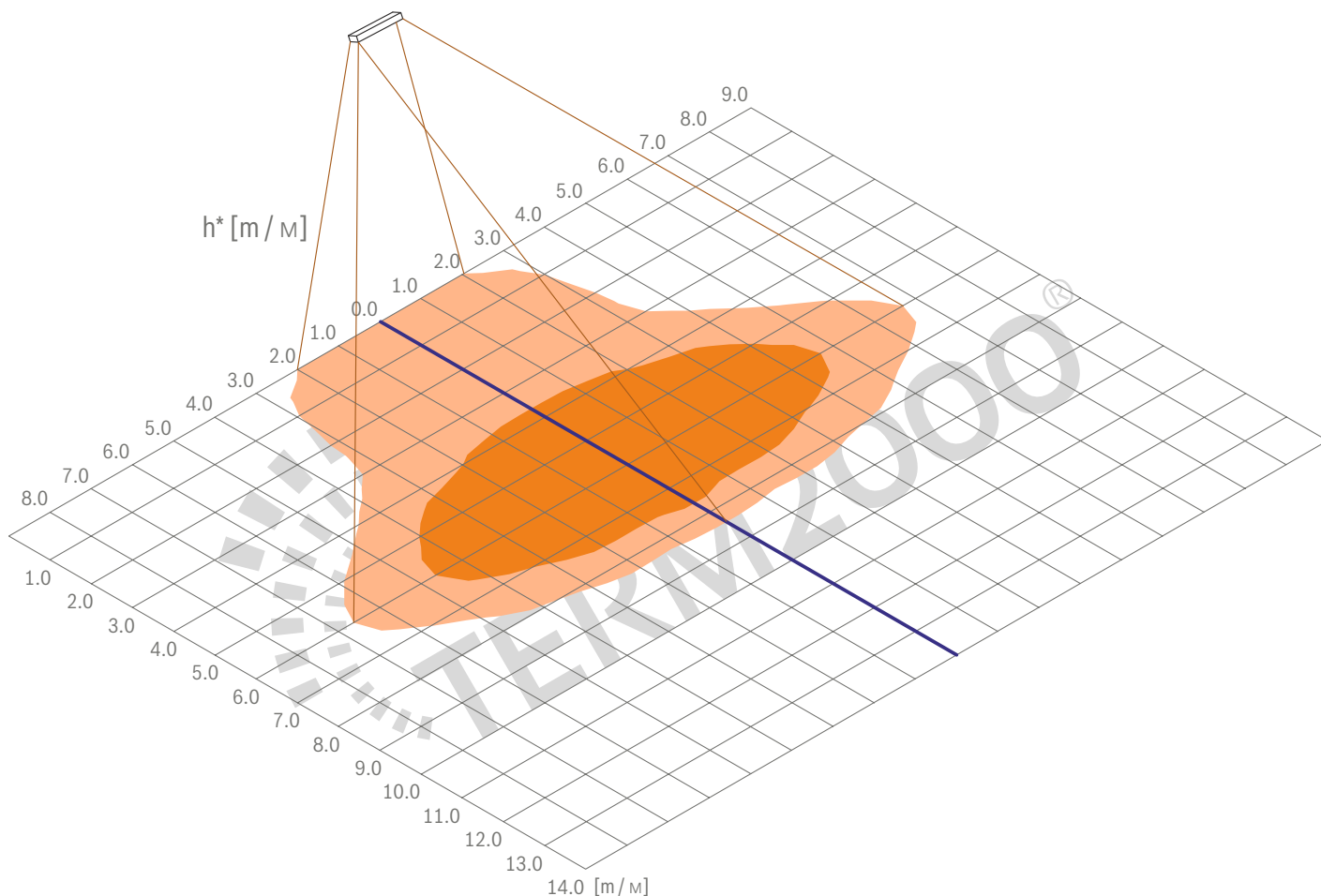
Pozycja pracy
Operating position
Рабочее положение



Poglądowy obszar ogrzewania promiennika ciepła TERM2000 TYP RCP

Approximate heating area for TERM2000 RCP type

Пространство обогрева излучателя TERM2000 типа RCP



Główny obszar ogrzewania
Użyteczny obszar ogrzewania

Main heating area
Useful heating area

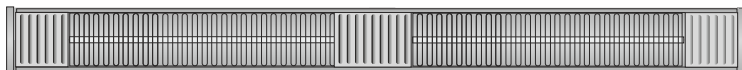
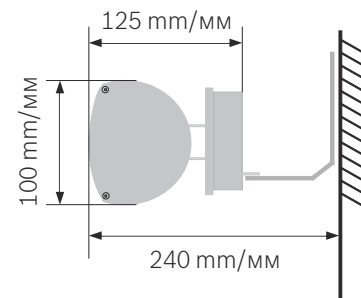
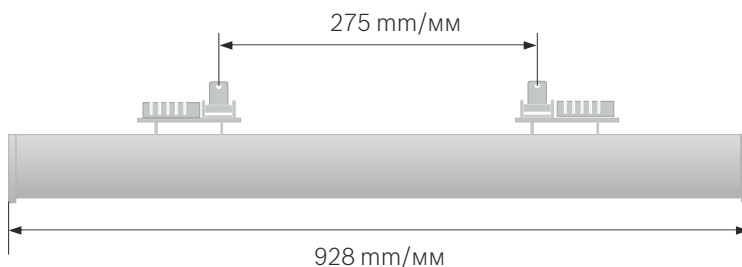
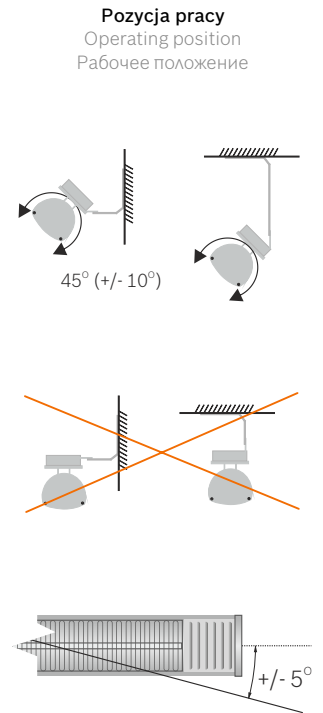
Центральная площадь нагрева
Полезная площадь обогрева

Parametry montażu promienników TERM2000
Mounting data for infrared heaters TERM2000
Способ монтажа излучателей TERM2000

model model / модель	(*h) wysokość (cm) height / высота (cm)	kąt tilting angle / эффективный угол наклона
RCA 020	250	45
RCB 040	320	45
RCC 060	390	45
RCM 080	460	45
RCN 100	530	45
RCP 120	700	45
RCJ 040	320	45
RCD 080	460	45
RCE 120	600	45
RCK 060	390	45
RCF 180	700	45

TERM2000 ALU RCJ

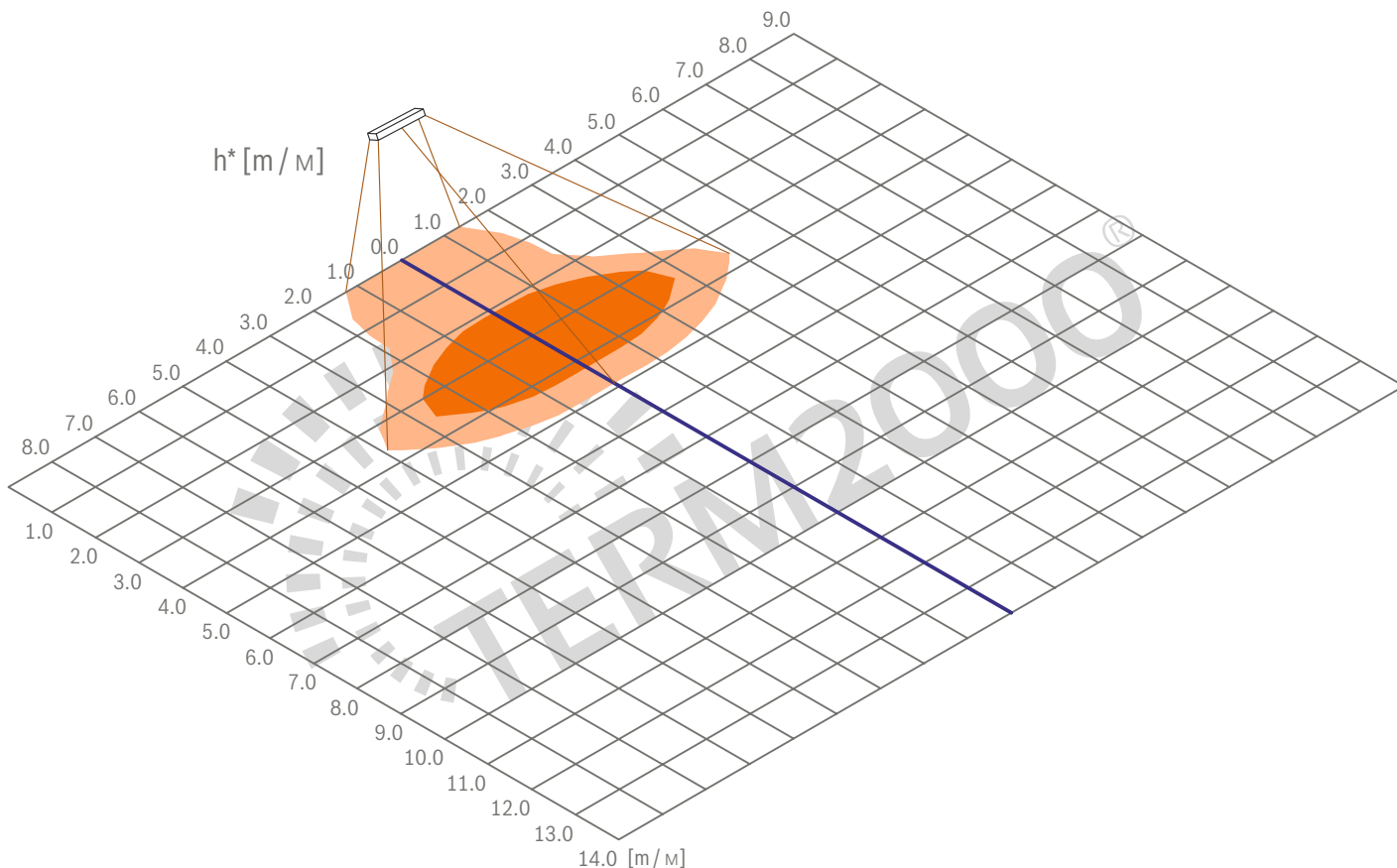
DANE TECHNICZNE / DATA SHEET / ТЕХНИЧЕСКИЕ ХАРАКТЕРИСТИКИ		
Nazwa Name / Название	Reflektor ciepła TERM2000 ALU Quartz heater TERM2000 ALU Инфракрасный обогреватель TERM 2000 ALU	
Model Model / Модель Kod EAN:	RCJ 040 5905279046627	RCJ 030 5905279046610
Producent Producer / Производитель	TEO TERM	
Telefon/www Phone/website / Тел./Сайт	801 00 96 95, +48 22 822 37 82 www.teoterm.com.pl	
Zasilanie Power supply / Напряжение питания	2N 400V/50 Hz / Гц	
Moc Rated output / Мощность	4000; 3000 W / Вт	
Prąd znamionowy Nominal current / Номинальный ток	8,5; 6,4 A	
Prąd rozruchu Starting current / Пусковой ток	max. 10 x prąd znamionowy / <0,2 s max 10 x Nominal current / Макс. 10 x номинальный ток	
Zabezpieczenie Fuse / Система защиты	zwłoczny „C” slow blow fuse „C” / Предохранитель типа "C"	
Klasa szczelności Protective system / Степень защиты	IP 20	
Waga Weight / Масса	3,7 kg / кг	
Długość kabla przyłączeniowego Supply cable length / Длина кабеля	Silikon 1 m - 5x1,5 mm ² Silicone 1 m - 5x1,5 mm ² / Силиконовый 1 м - 5x1,5 мм ²	
Dostępna kolorystyka Colour availability / Доступные цвета	srebrny, złoty, złoto/srebrny silver, gold, gold/silver серебряный, золотистый, золотисто-серебряный	
Certyfikaty Approvals / Сертификаты	CE, B, GOST-R / ГОСТ-Р	
Zgodny z dyrektywą Is in conformity with the European Directive / Согласно директиве ЕС	73/23/EWG	



Poglądowy obszar ogrzewania promiennika ciepła TERM2000 TYP RCJ

Approximate heating area for TERM2000 RCJ type

Пространство обогрева излучателя TERM2000 типа RCJ



OZNACZENIA PRZEWODÓW:

CABLES MARKING

МАРКИРОВКА ПРОВОДОВ:

Emiter 1 Emitter 1 / Излучатель 1

L1 - czarny (faza) black (phase) / черный (фаза)

N1 - niebieski (zero) blue (neutral) / синий (нулевой)

Emiter 2 Emitter 2 / Излучатель 2

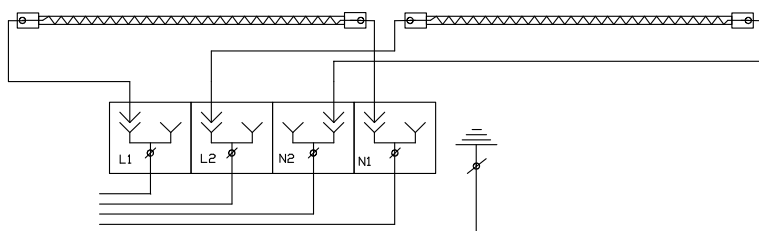
L2 - brązowy (faza) brown (phase) / коричневый (фаза)

N2 - szary (zero) grey (neutral) / серый (нулевой)

PE - żółto-zielony (przewód ochronny)

yellow-green (protective cable)

зелено-желтый (защитный провод)



Główny obszar ogrzewania

Użyteczny obszar ogrzewania

Main heating area

Useful heating area

Центральная площадь нагрева

Полезная площадь обогрева

Parametry montażu promienników TERM2000

Mounting data for infrared heaters TERM2000

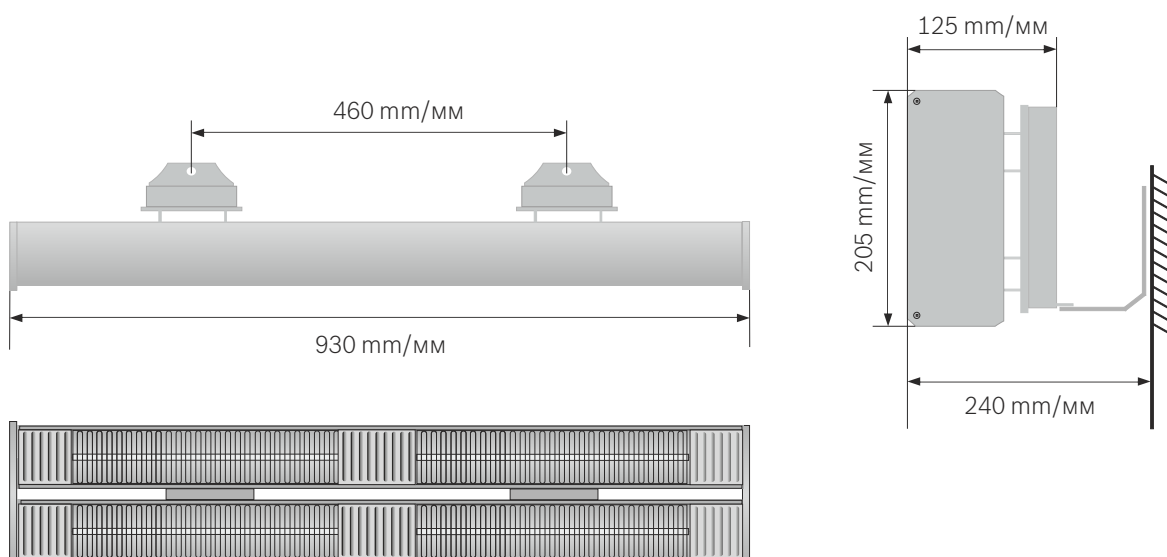
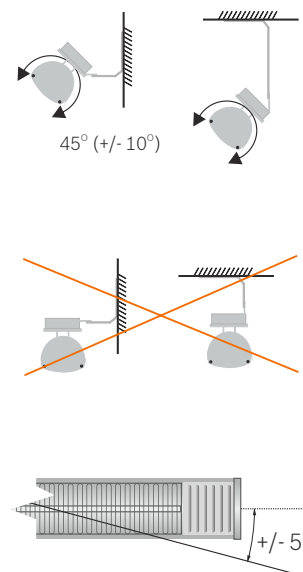
Способ монтажа излучателей TERM2000

model model / модель	(*h) wysokość (cm) height / высота (cm)	kąt tilting angle / эффективный угол наклона
RCA 020	250	45
RCB 040	320	45
RCC 060	390	45
RCM 080	460	45
RCN 100	530	45
RCP 120	700	45
RCJ 040	320	45
RCD 080	460	45
RCE 120	600	45
RCK 060	390	45
RCF 180	700	45

TERM2000 ALU RCD

DANE TECHNICZNE / DATA SHEET / ТЕХНИЧЕСКИЕ ХАРАКТЕРИСТИКИ		
Nazwa Name / Название	Reflektor ciepła TERM2000 ALU Quartz heater TERM2000 ALU Инфракрасный обогреватель TERM 2000 ALU	
Model Model / Модель Kod EAN:	RCD 080 5905279046603	RCD 060 5905279046597
Producent Producer / Производитель	TEO TERM	
Telefon/www Phone/website / Тел./Сайт	801 00 96 95, +48 22 822 37 82 www.teoterm.com.pl	
Zasilanie Power supply / Напряжение питания	3N 400V/50 Hz / Гц	
Moc Rated output / Мощность	8000; 6000 W / Вт	
Prąd znamionowy Nominal current / Номинальный ток	max 17,4 A; max 13 A	
Prąd rozruchu Starting current / Пусковой ток	max. 10 x prąd znamionowy / <0,2 s max 10 x Nominal current / Макс. 10 x номинальный ток	
Zabezpieczenie Fuse / Система защиты	zwłoczny „C” slow blow fuse „C” / Предохранитель типа "C"	
Klasa szczelności Protective system / Степень защиты	IP 20	
Waga Weight / Масса	6,5 kg / кг	
Długość kabla przyłączeniowego Supply cable length / Длина кабеля	Silikon 1 m - 5x2,5 mm ² Silicone 1 m - 5x2,5 mm ² / Силиконовый 1 м - 5x2,5 мм ²	
Dostępna kolorystyka Colour availability / Доступные цвета	srebrny, złoty, złoto/srebrny silver, gold, gold/silver серебрянный, золотистый, золотисто-серебрянный	
Certyfikaty Approvals / Сертификаты	CE, B, GOST-R / ГОСТ-Р	
Zgodny z dyrektywą Is in conformity with the European Directive / Согласно директиве EC	73/23/EWG	

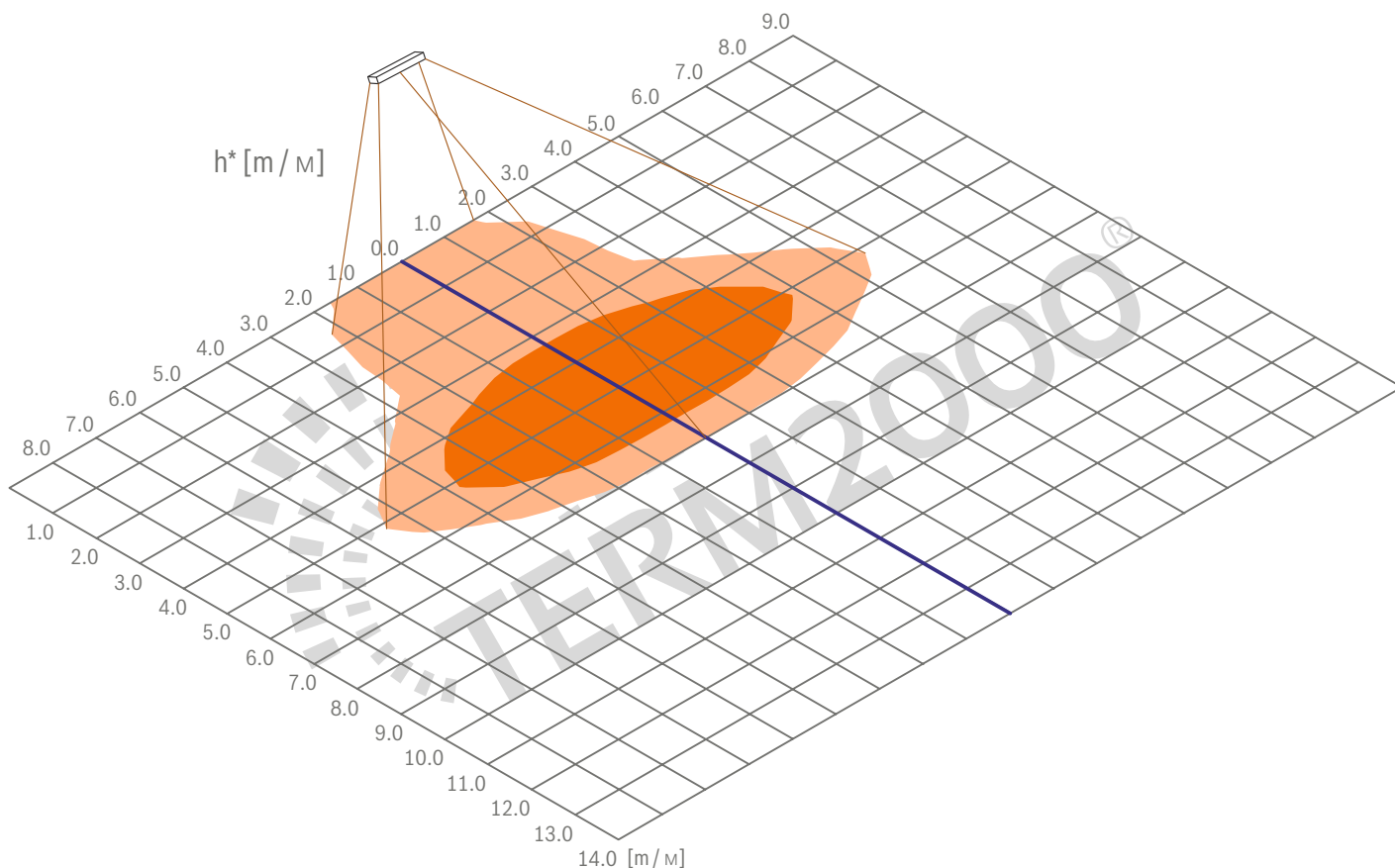
Pozycja pracy
Operating position
Рабочее положение



Poglądowy obszar ogrzewania promiennika ciepła TERM2000 TYP RCD

Approximate heating area for TERM2000 RCD type

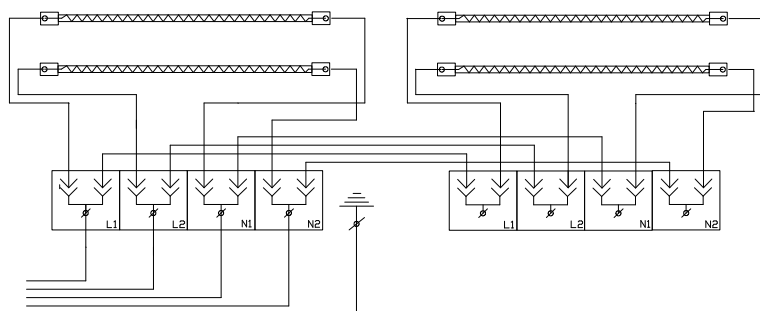
Пространство обогрева излучателя TERM2000 типа RCD



Główny obszar ogrzewania
Użyteczny obszar ogrzewania

Main heating area
Useful heating area

Центральная площадь нагрева
Полезная площадь обогрева



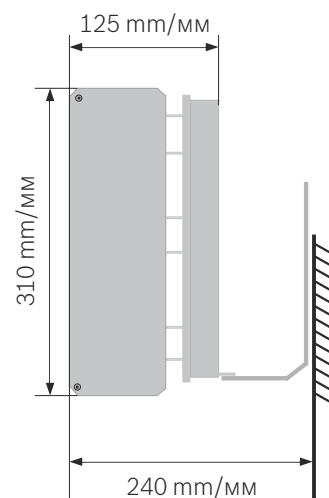
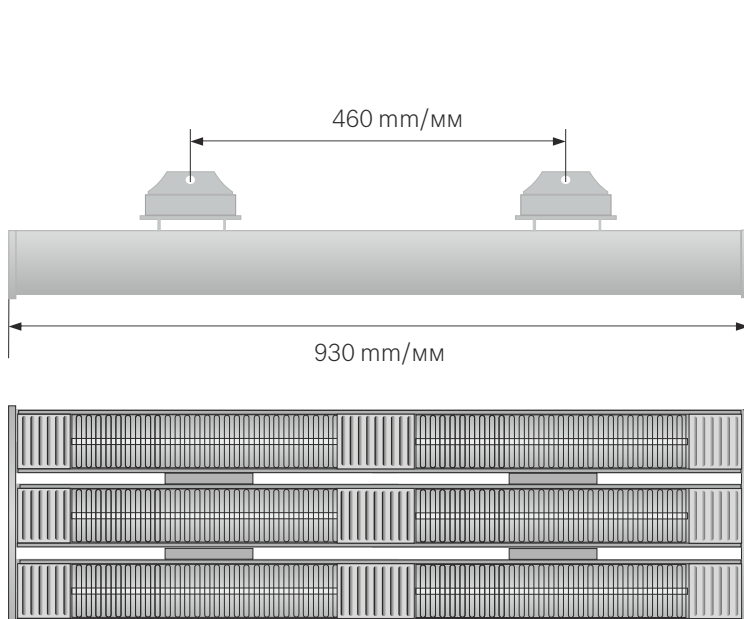
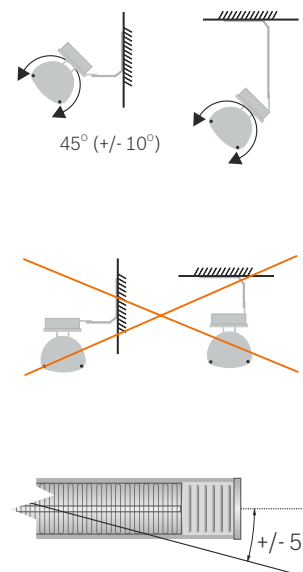
Parametry montażu promienników TERM2000
Mounting data for infrared heaters TERM2000
Способ монтажа излучателей TERM2000

model model / модель	(*h) wysokość (cm) height / высота (cm)	kąt tilting angle / эффективный угол наклона
RCA 020	250	45
RCB 040	320	45
RCC 060	390	45
RCM 080	460	45
RCN 100	530	45
RCP 120	700	45
RCJ 040	320	45
RCD 080	460	45
RCE 120	600	45
RCK 060	390	45
RCF 180	700	45

TERM2000 ALU RCE

DANE TECHNICZNE / DATA SHEET / ТЕХНИЧЕСКИЕ ХАРАКТЕРИСТИКИ		
Nazwa Name / Название	Reflektor ciepła TERM2000 ALU Quartz heater TERM2000 ALU Инфракрасный обогреватель TERM 2000 ALU	
Model Model / Модель Kod EAN:	RCE 120 5905279046665	RCE 090 5905279046658
Producent Producer / Производитель	TEO TERM	
Telefon/www Phone/website / Тел./Сайт	801 00 96 95, +48 22 822 37 82 www.teoterm.com.pl	
Zasilanie Power supply / Напряжение питания	3N 400V/50 Hz / Гц	
Moc Rated output / Мощность	12000; 9000 W / Вт	
Prąd znamionowy Nominal current / Номинальный ток	max 17,4 A; max 13 A	
Prąd rozruchu Starting current / Пусковой ток	max. 10 x prąd znamionowy / <0,2 s max 10 x Nominal current / Макс. 10 x номинальный ток	
Zabezpieczenie Fuse / Система защиты	zwłoczny „C” slow blow fuse „C” / Предохранитель типа "C"	
Klasa szczelności Protective system / Степень защиты	IP 20	
Waga Weight / Масса	9,5 kg / кг	
Długość kabla przyłączeniowego Supply cable length / Длина кабеля	Silikon 1 m - 5x2,5 mm ² Silicone 1 m - 5x2,5 mm ² / Силиконовый 1 м - 5x2,5 мм ²	
Dostępna kolorystyka Colour availability / Доступные цвета	srebrny, złoty, złoto/srebrny silver, gold, gold/silver серебрянный, золотистый, золотисто-серебрянный	
Certyfikaty Approvals / Сертификаты	CE, B, GOST-R / ГОСТ-Р	
Zgodny z dyrektywą Is in conformity with the European Directive / Согласно директиве ЕС	73/23/EWG	

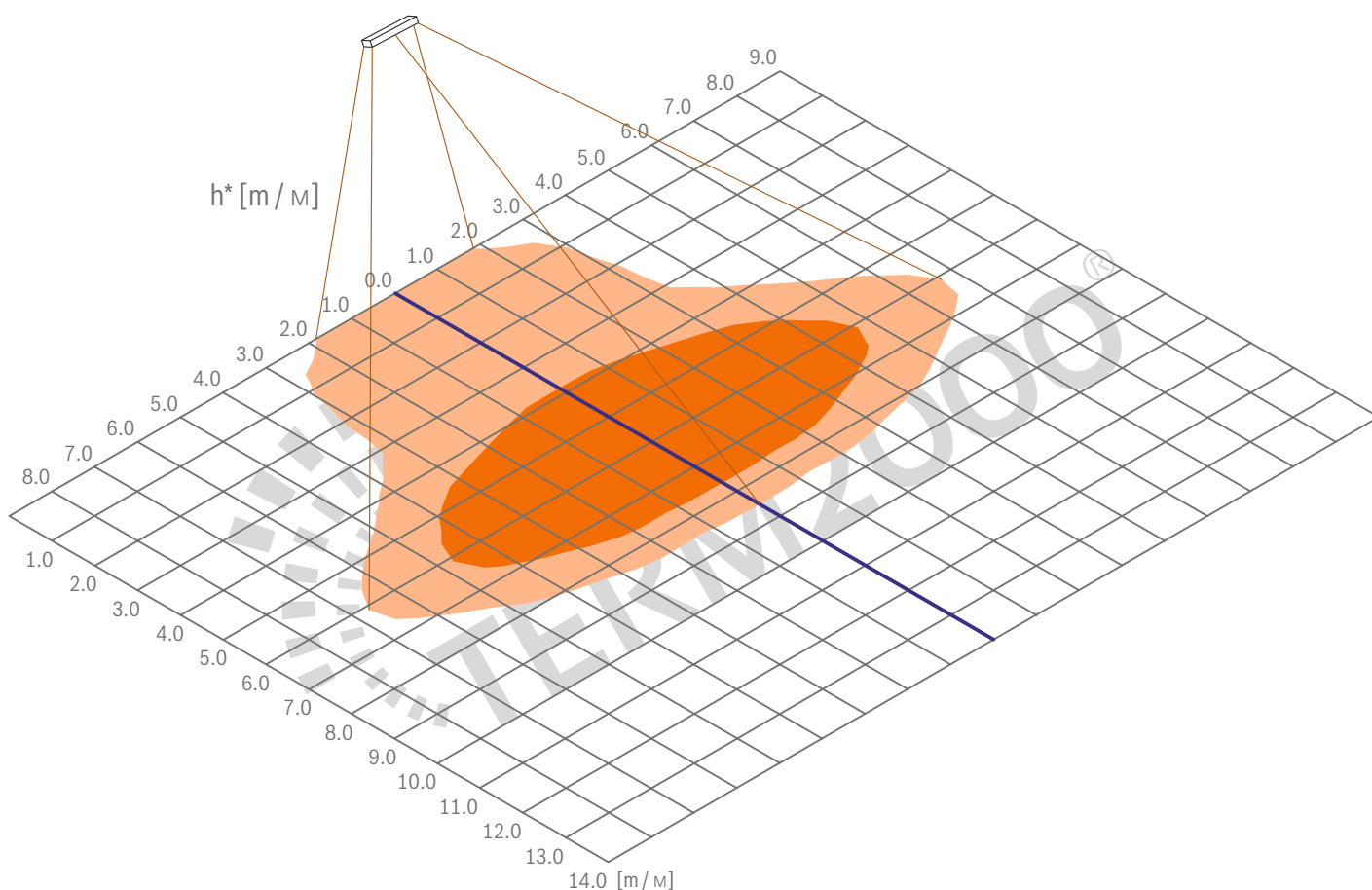
Pozycja pracy
Operating position
Рабочее положение



Poglądowy obszar ogrzewania promiennika ciepła TERM2000 TYP RCE

Approximate heating area for TERM2000 RCE type

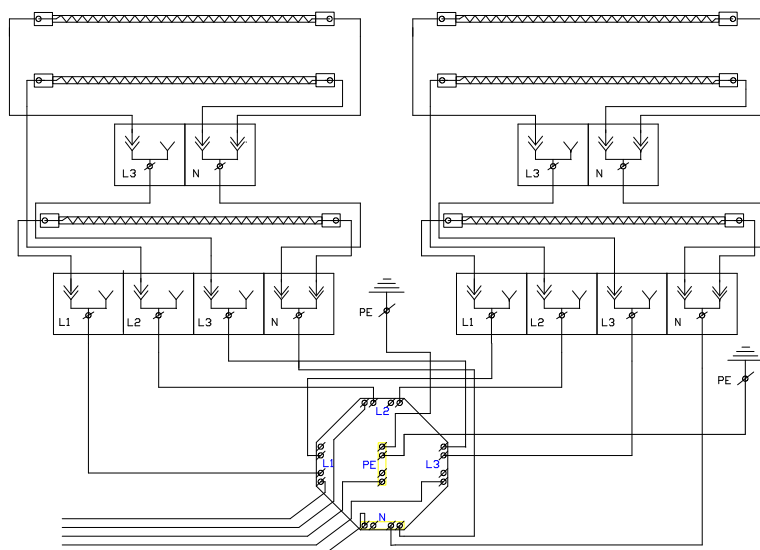
Пространство обогрева излучателя TERM2000 типа RCE



Główny obszar ogrzewania
Użyteczny obszar ogrzewania

Main heating area
Useful heating area

Центральная площадь нагрева
Полезная площадь обогрева

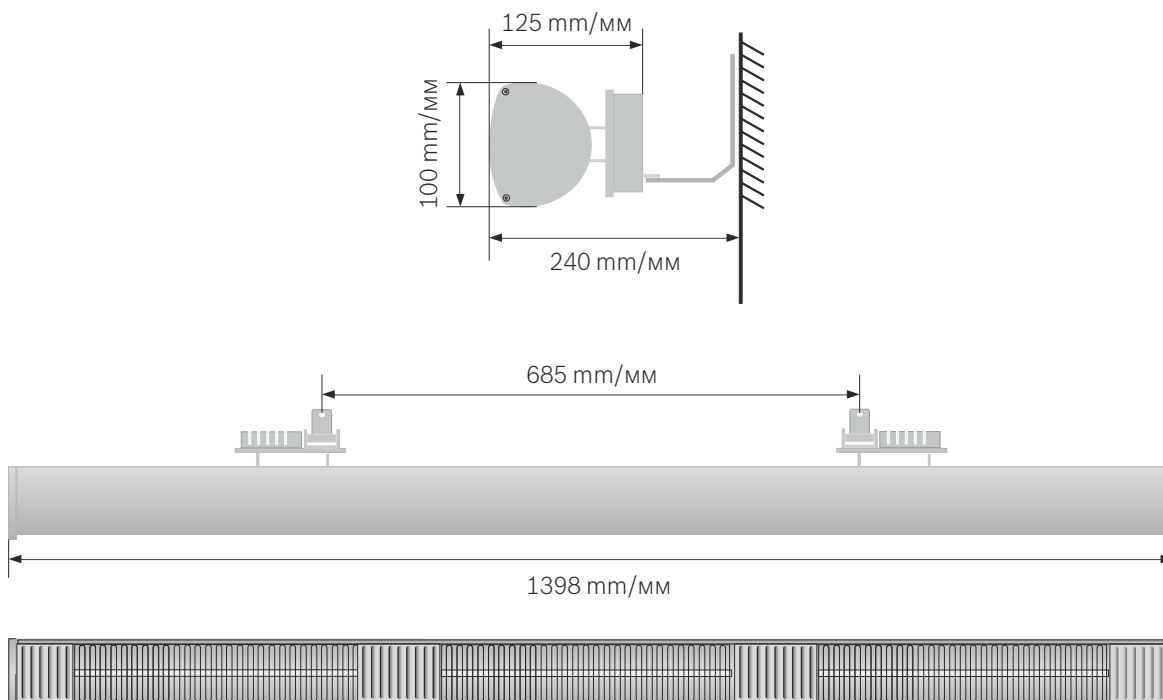
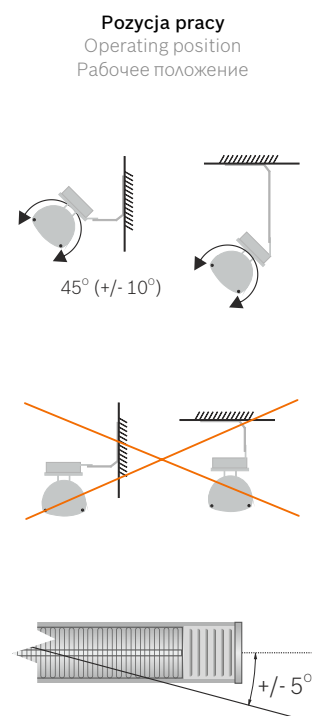


Parametry montażu promienników TERM2000
Mounting data for infrared heaters TERM2000
Способ монтажа излучателей TERM2000

model model / модель	(*h) wysokość (cm) height / высота (cm)	kąt tilting angle / эффективный угол наклона
RCA 020	250	45
RCB 040	320	45
RCC 060	390	45
RCM 080	460	45
RCN 100	530	45
RCP 120	700	45
RCJ 040	320	45
RCD 080	460	45
RCE 120	600	45
RCK 060	390	45
RCF 180	700	45

TERM2000 ALU RCK

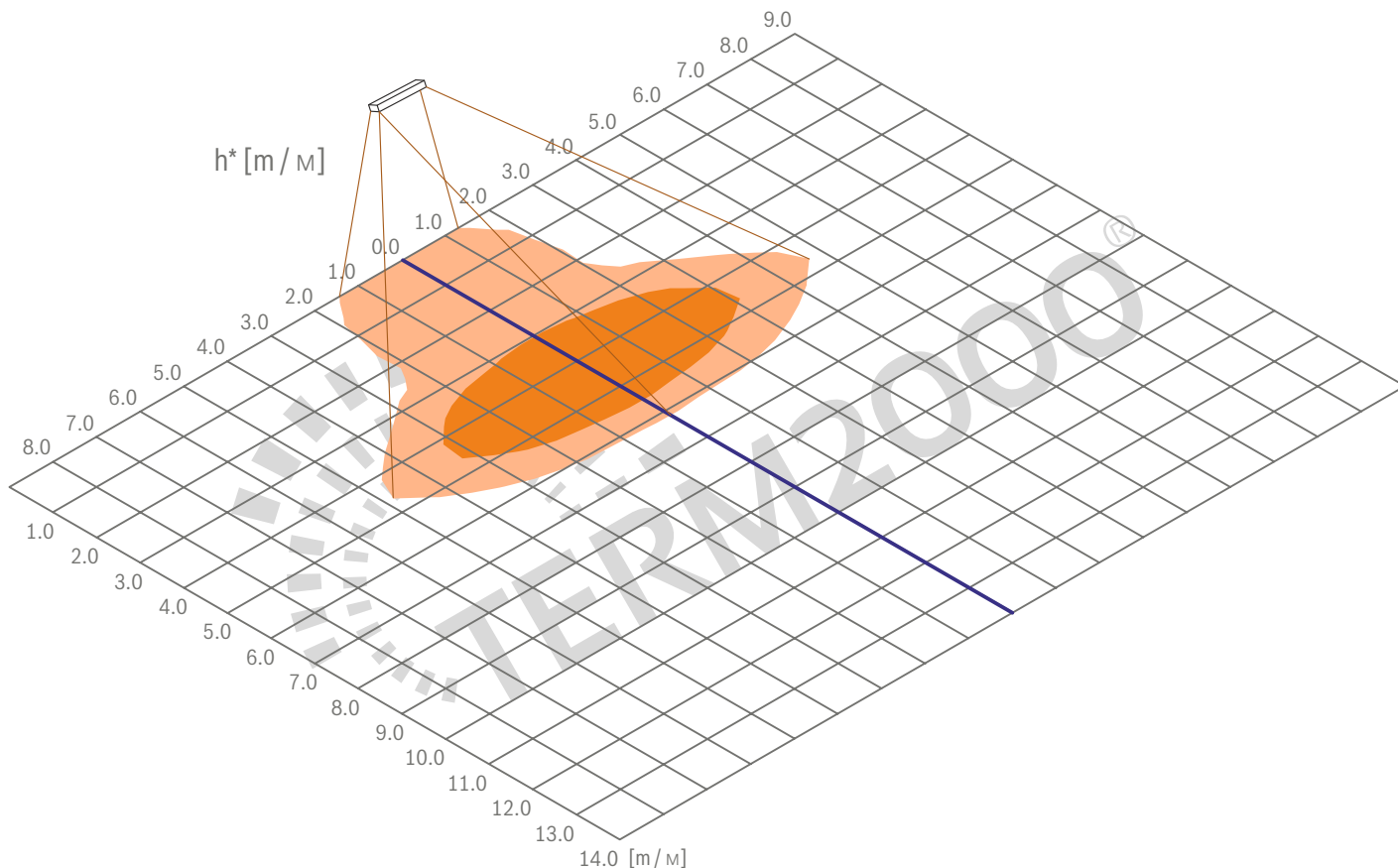
DANE TECHNICZNE / DATA SHEET / ТЕХНИЧЕСКИЕ ХАРАКТЕРИСТИКИ		
Nazwa Name / Название	Reflektor ciepła TERM2000 ALU Quartz heater TERM2000 ALU Инфракрасный обогреватель TERM 2000 ALU	
Model Model / Модель	RCK 060	RCK 045
Kod EAN:	5905279046702	5905279046696
Producent Producer / Производитель	TEO TERM	
Telefon/www Phone/website / Тел./Сайт	801 00 96 95, +48 22 822 37 82 www.teo-term.com.pl	
Zasilanie Power supply / Напряжение питания	3N 400V/50 Hz / Гц	
Moc Rated output / Мощность	6000; 4500 W / Вт	
Prąd znamionowy Nominal current / Номинальный ток	8,5; 6,4 A	
Prąd rozruchu Starting current / Пусковой ток	max. 10 x prąd znamionowy / <0,2 s max 10 x Nominal current / Макс. 10 x номинальный ток	
Zabezpieczenie Fuse / Система защиты	zwłoczny „C” slow blow fuse „C” / Предохранитель типа "C"	
Klasa szczelności Protective system / Степень защиты	IP 20	
Waga Weight / Масса	5,5 kg / кг	
Długość kabla przyłączeniowego Supply cable length / Длина кабеля	Silikon 1 m - 5x1,5 mm ² Silicone 1 m - 5x1,5 mm ² / Силиконовый 1 м - 5x1,5 мм ²	
Dostępna kolorystyka Colour availability / Доступные цвета	srebrny, złoty, złoto/srebrny silver, gold, gold/silver серебряный, золотистый, золотисто-серебряный	
Certyfikaty Approvals / Сертификаты	CE, B, GOST-R / ГОСТ-Р	
Zgodny z dyrektywą Is in conformity with the European Directive / Согласно директиве EC	73/23/EWG	



Poglądowy obszar ogrzewania promiennika ciepła TERM2000 TYP RCK

Approximate heating area for TERM2000 RCK type

Пространство обогрева излучателя TERM2000 типа RCK

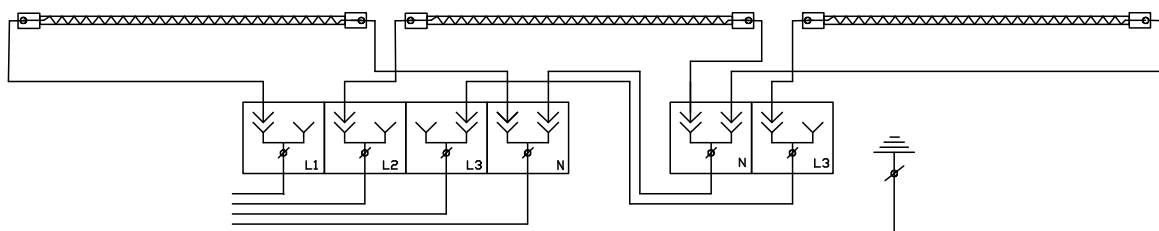


Główny obszar ogrzewania
Użyteczny obszar ogrzewania

Main heating area
Useful heating area

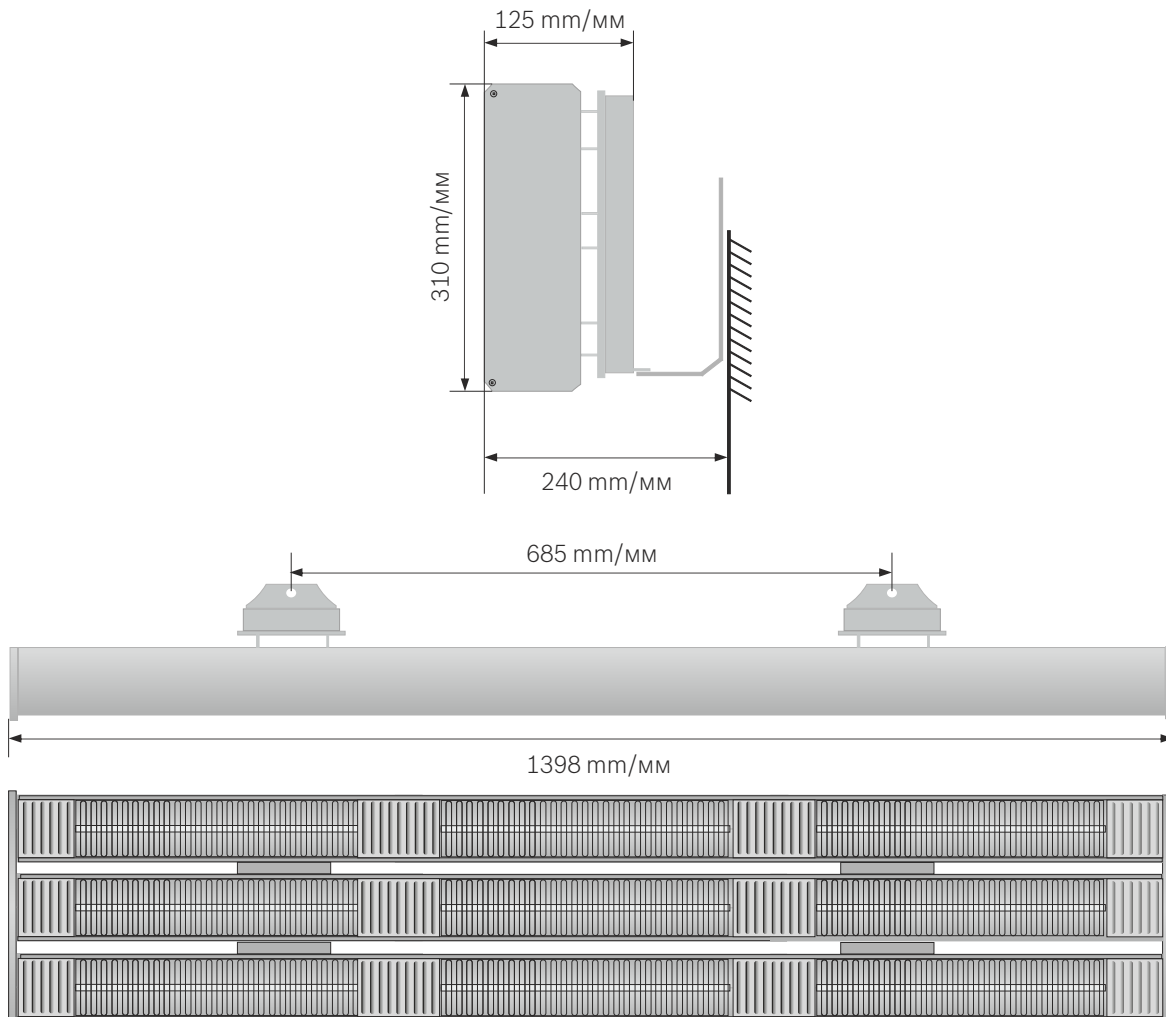
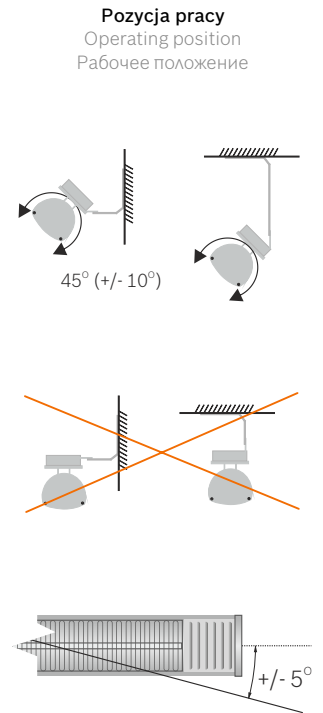
Центральная площадь нагрева
Полезная площадь обогрева

Parametry montażu promienników TERM2000 Mounting data for infrared heaters TERM2000 Способ монтажа излучателей TERM2000		
model model / модель	(*h) wysokość (cm) height / высота (cm)	kąt tilting angle / эффективный угол наклона
RCA 020	250	45
RCB 040	320	45
RCC 060	390	45
RCM 080	460	45
RCN 100	530	45
RCP 120	700	45
RCJ 040	320	45
RCD 080	460	45
RCE 120	600	45
RCK 060	390	45
RCF 180	700	45



TERM2000 ALU RCF

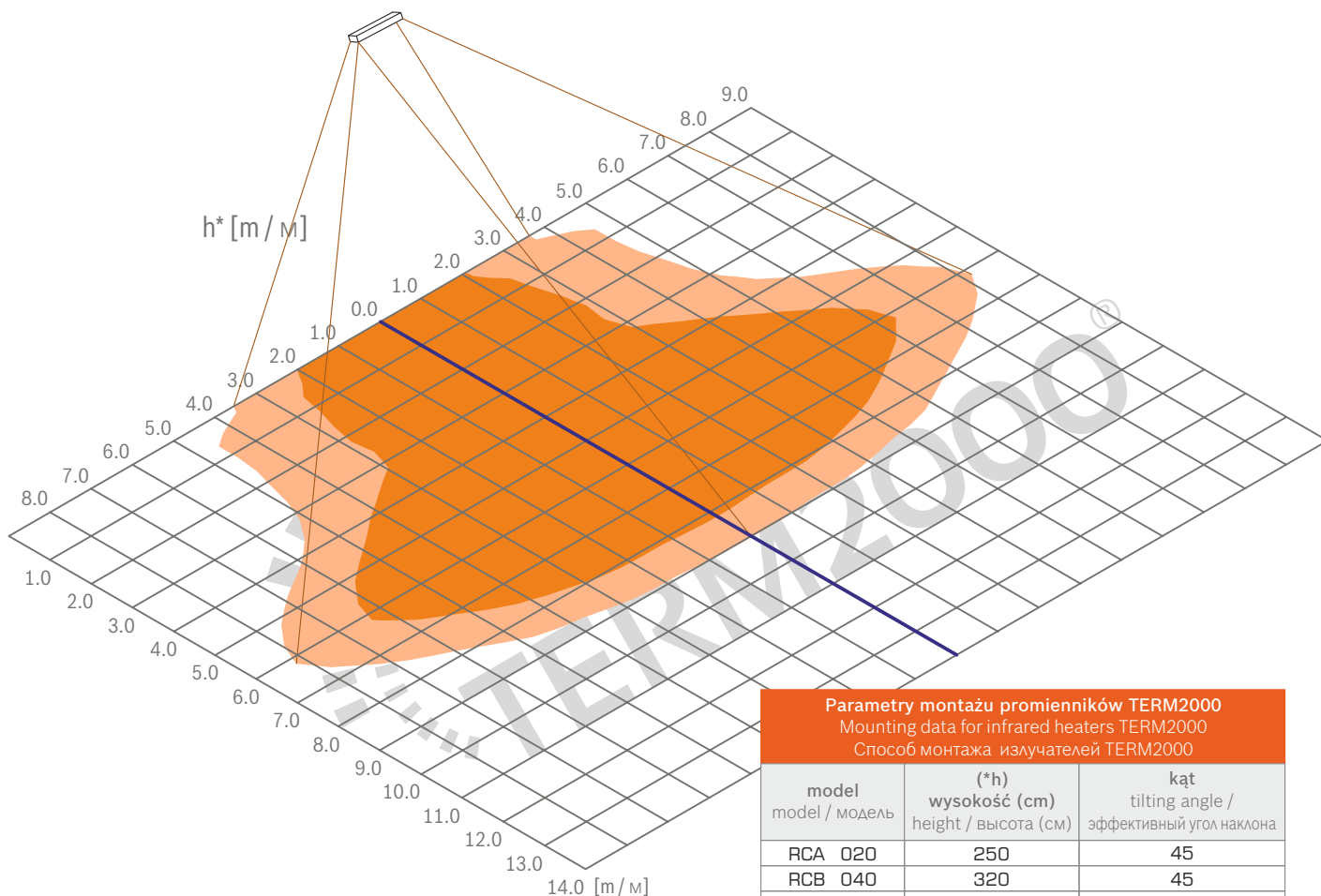
DANE TECHNICZNE / DATA SHEET / ТЕХНИЧЕСКИЕ ХАРАКТЕРИСТИКИ		
Nazwa Name / Название	Reflektor ciepła TERM2000 ALU Quartz heater TERM2000 ALU Инфракрасный обогреватель TERM 2000 ALU	
Model Model / Модель Kod EAN:	RCF 180 5905279046689	RCK 135 5905279046672
Producent Producer / Производитель	TEO TERM	
Telefon/www Phone/website / Тел./Сайт	801 00 96 95, +48 22 822 37 82 www.teo-term.com.pl	
Zasilanie Power supply / Напряжение питания	3N 400V/50 Hz / Гц	
Moc Rated output / Мощность	18000; 13500 W / Вт	
Prąd znamionowy Nominal current / Номинальный ток	23; 19,6 A	
Prąd rozruchu Starting current / Пусковой ток	max. 10 x prąd znamionowy / <0,2 s max 10 x Nominal current / Макс. 10 x номинальный ток	
Zabezpieczenie Fuse / Система защиты	zwłoczny „C” slow blow fuse „C” / Предохранитель типа "C"	
Klasa szczelności Protective system / Степень защиты	IP 20	
Waga Weight / Масса	15 kg / кг	
Długość kabla przyłączeniowego Supply cable length / Длина кабеля	Silikon 1 m - 5x2,5 mm ² Silicone 1 m - 5x2,5 mm ² / Силиконовый 1 м - 5x2,5 мм ²	
Dostępna kolorystyka Colour availability / Доступные цвета	srebrny, złoty, złoto/srebrny silver, gold, gold/silver серебряный, золотистый, золотисто-серебряный	
Certyfikaty Approvals / Сертификаты	CE, B, GOST-R / ГОСТ-P	
Zgodny z dyrektywą Is in conformity with the European Directive / Согласно директиве EC	73/23/EWG	



Poglądowy obszar ogrzewania promiennika ciepła TERM2000 TYP RCF

Approximate heating area for TERM2000 RCF type

Пространство обогрева излучателя TERM2000 типа RCF



Główny obszar ogrzewania
Użyteczny obszar ogrzewania

Main heating area
Useful heating area

Центральная площадь нагрева
Полезная площадь обогрева

Parametry montażu promienników TERM2000 Mounting data for infrared heaters TERM2000 Способ монтажа излучателей TERM2000

model model / модель	(*h) wysokość (cm) height / высота (cm)	kąt tilting angle / эффективный угол наклона
RCA 020	250	45
RCB 040	320	45
RCC 060	390	45
RCM 080	460	45
RCN 100	530	45
RCP 120	700	45
RCJ 040	320	45
RCD 080	460	45
RCE 120	600	45
RCK 060	390	45
RCF 180	700	45

