

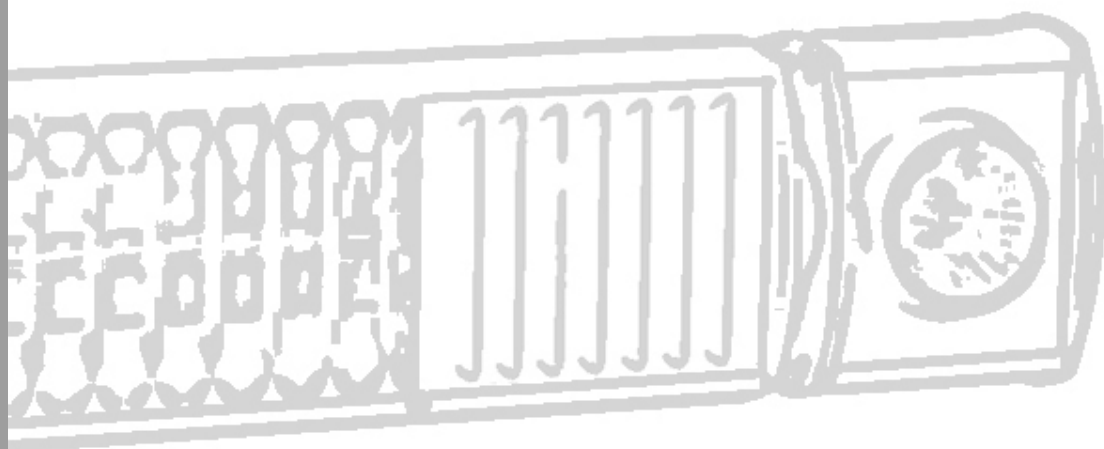


Katalog wyrobów
Catalogue of products
Каталог продукции

Promienniki ciepła TERM2000 L&H

Heating radiants TERM2000 L&H

Инфракрасные обогреватели TERM2000 L&H



www.teo-term.com.pl

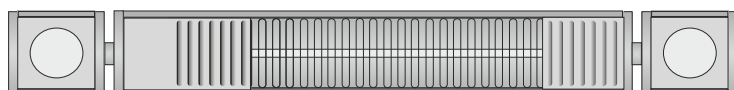
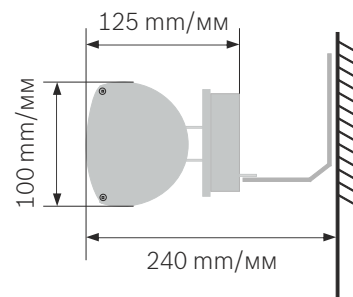
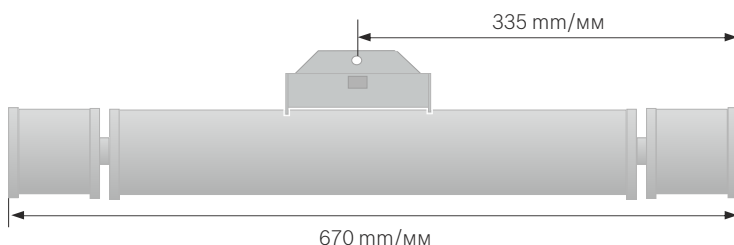
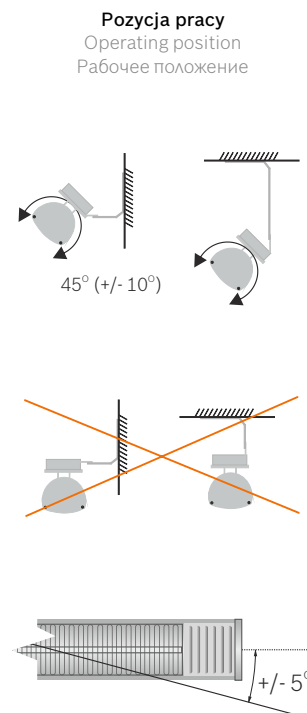
Producent: TEO TERM, ul. Wiejska 2d, 05-805 Otrębusy
tel. +48 22 822-37-82, 668-95-08, fax +48 22 824-23-27

INFOLINIA 801 00 96 95

Wersja 01-12.2015

TERM2000 TYP RCA L&H

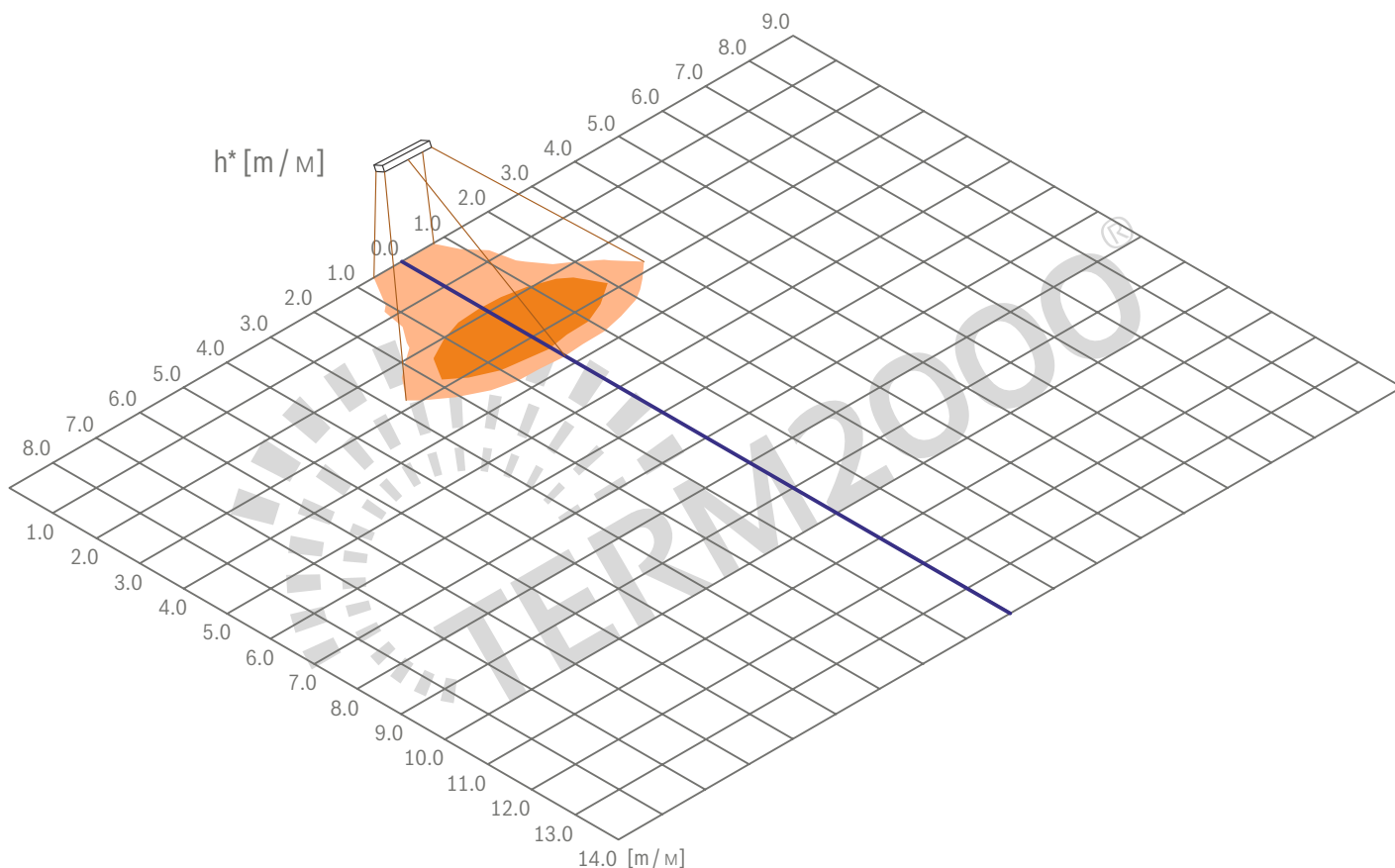
| DANE TECHNICZNE / DATA SHEET / ТЕХНИЧЕСКИЕ ХАРАКТЕРИСТИКИ | | | |
|--|---|----------------------------------|----------------------------------|
| Nazwa Name / Название | Reflektor ciepła TERM2000 ALU Quartz heater TERM2000 ALU Инфракрасный обогреватель TERM 2000 ALU | | |
| Model Model / Модель Kod EAN: | RLH 2100 5905279046085 | RLH 1600 5905279046078 | RLH 1100 5905279046061 |
| Producent Producer / Производитель | TEO TERM | | |
| Telefon/www Phone/website / Тел./Сайт | 801 00 96 95, +48 22 822 37 82 www.teo-term.com.pl | | |
| Zasilanie Power supply / Напряжение питания | 2N 400V/50 Hz / Гц | | |
| Moc Rated output / Мощность | 2100; 1600; 1100 W / Вт | | |
| Oświetlenie Light / Освещение | Halogen Alu Twist 60° 2x50W / Вт | | |
| Prąd znamionowy Nominal current / Номинальный ток | 9,1; 6,9; 4,8 A | | |
| Prąd rozruchu Starting current / Пусковой ток | max. 10 x prąd znamionowy / <0,2 s max 10 x Nominal current / Макс. 10 x номинальный ток | | |
| Zabezpieczenie Fuse / Система защиты | zwłoczny „C” slow blow fuse „C” / Предохранитель типа "C" | | |
| Klasa szczelności Protective system / Степень защиты | IP 20 | | |
| Waga Weight / Масса | 3,4 kg / кг | | |
| Długość kabla przyłączeniowego Supply cable length / Длина кабеля | Silikon 1 m - 5x1,5 mm ² Silicone 1 m - 5x1,5 mm ² / Силиконовый 1 м - 5x1,5 мм ² | | |
| Dostępna kolorystyka Colour availability / Доступные цвета | srebrny, złoty, złoto/srebrny silver, gold, gold/silver серебрянный, золотистый, золотисто-серебрянный | | |
| Certyfikaty Approvals / Сертификаты | CE, GOST-R / ГОСТ-Р | | |
| Zgodny z dyrektywą Is in conformity with the European Directive / Согласно директиве EC 73/23/EWG | | | |



Poglądowy obszar ogrzewania promiennika ciepła TERM2000 TYP RCA L&H

Approximate heating area for TERM2000 RCA L&H type

Пространство обогрева излучателя TERM2000 типа RCA L&H



OZNACZENIA PRZEWODÓW:

МАРКИРОВКА ПРОВОДОВ:

Emiter 1 / Излучатель 1

L1 - czarny (faza) / черный (фаза)

N1 - niebieski (zero) / синий (нулевой)

Emiter 2 / Излучатель 2

L2 - brązowy (faza) / коричневый (фаза)

N2 - szary (zero) / серый (нулевой)

PE - żółto / zielony (przewód ochronny)

зелено-желтый (защитный провод)

Główny obszar ogrzewania

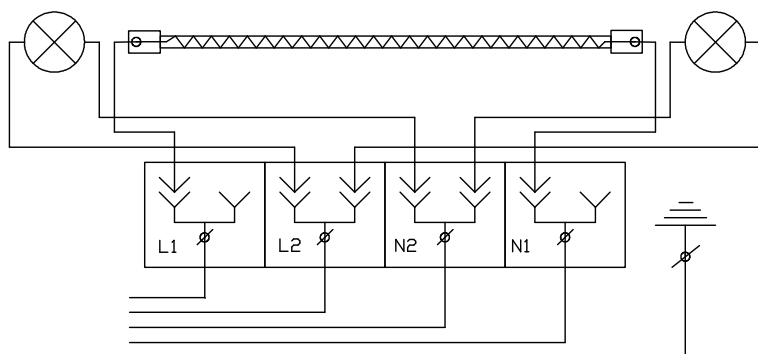
Użyteczny obszar ogrzewania

Main heating area

Useful heating area

Центральная площадь нагрева

Полезная площадь обогрева



Parametry montażu promienników TERM2000

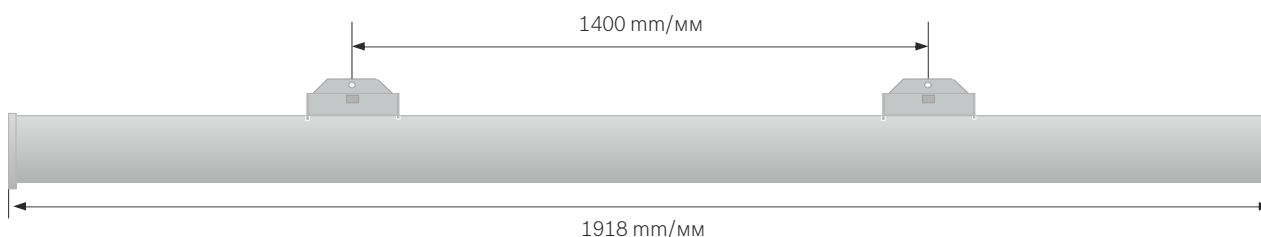
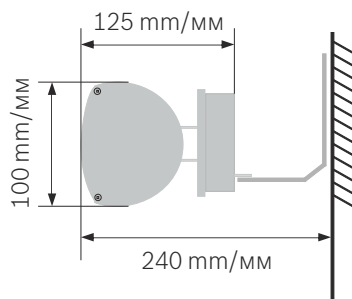
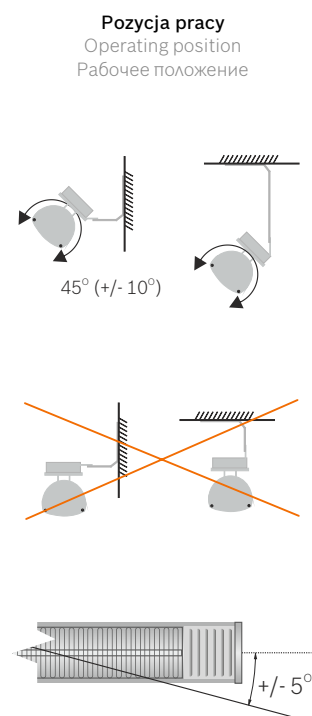
Mounting data for infrared heaters TERM2000

Способ монтажа излучателей TERM2000

| model model / модель | (*h) wysokość (cm) height / высота (cm) | kąt tilting angle / эффективный угол наклона |
|-------------------------|---|--|
| RCA 020 | 250 | 45 |
| RCB 040 | 320 | 45 |
| RCC 060 | 390 | 45 |
| RCM 080 | 460 | 45 |
| RCN 100 | 530 | 45 |
| RCP 120 | 700 | 45 |
| RCJ 040 | 320 | 45 |
| RCD 080 | 460 | 45 |
| RCE 120 | 600 | 45 |
| RCK 060 | 390 | 45 |
| RCF 180 | 700 | 45 |

TERM2000 TYP RCJ L&H Long

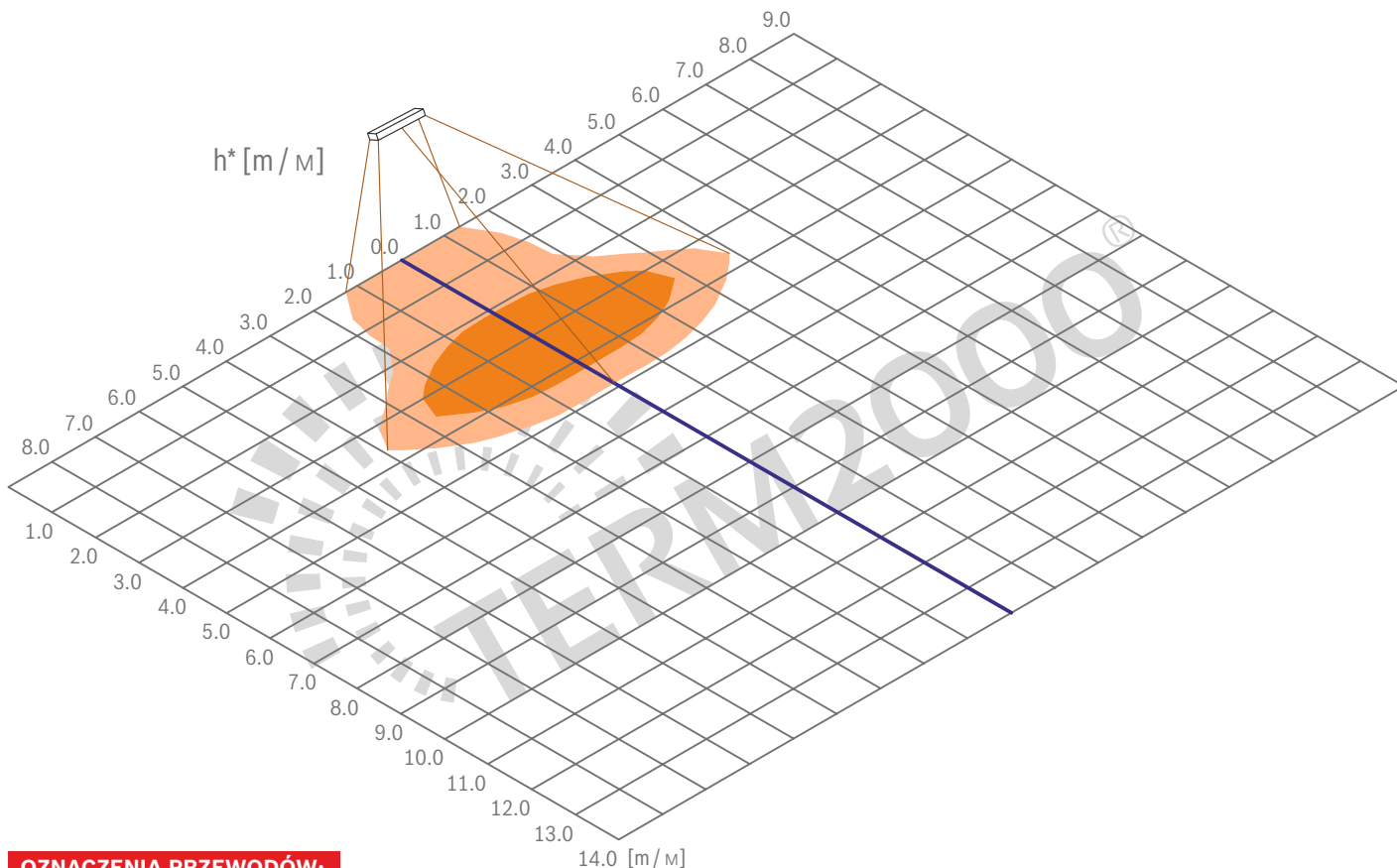
| DANE TECHNICZNE / DATA SHEET / ТЕХНИЧЕСКИЕ ХАРАКТЕРИСТИКИ | | | |
|--|---|-----------------------|-----------------------|
| Nazwa Name / Название | Reflektor ciepła TERM2000 ALU Quartz heater TERM2000 ALU Инфракрасный обогреватель TERM 2000 ALU | | |
| Model Model / Модель Kod EAN: | RLH 4200 bd | RLH 3200 bd | RLH 2200 bd |
| Producent Producer / Производитель | TEO TERM | | |
| Telefon/www Phone/website / Тел./Сайт | 801 00 96 95, +48 22 822 37 82 www.teo-term.com.pl | | |
| Zasilanie Power supply / Напряжение питания | 2N 400V/50 Hz / Гц | | |
| Moc Rated output / Мощность | 4200; 3200; 2200 W / Вт | | |
| Oświetlenie Light / Освещение | Halogen Alu Twist 60° 2x50W / Вт | | |
| Prąd znamionowy Nominal current / Номинальный ток | 9,1; 6,9; 4,8 A | | |
| Prąd rozruchu Starting current / Пусковой ток | max. 10 x prąd znamionowy / <0,2 s max 10 x Nominal current / Макс. 10 x номинальный ток | | |
| Zabezpieczenie Fuse / Система защиты | zwłoczny „C” slow blow fuse „C” / Предохранитель типа "C" | | |
| Klasa szczelności Protective system / Степень защиты | IP 20 | | |
| Waga Weight / Масса | 3,4 kg / кг | | |
| Długość kabla przyłączeniowego Supply cable length / Длина кабеля | Silikon 1 m - 5x2,5 mm ² Silicone 1 m - 5x2,5 mm ² / Силиконовый 1 м - 5x2,5 мм ² | | |
| Dostępna kolorystyka Colour availability / Доступные цвета | srebrny, złoty, złoto/srebrny silver, gold, gold/silver серебряный, золотистый, золотисто-серебряный | | |
| Certyfikaty Approvals / Сертификаты | CE, GOST-R / ГОСТ-Р | | |
| Zgodny z dyrektywą Is in conformity with the European Directive / Согласно директиве EC 73/23/EWG | | | |



Poglądowy obszar ogrzewania promiennika ciepła TERM2000 TYP RCJ L&H Long

Approximate heating area for TERM2000 RCJ L&H Long type

Пространство обогрева излучателя TERM2000 типа RCJ L&H Long



OZNACZENIA PRZEWODÓW:

CABLES MARKING

МАРКИРОВКА ПРОВОДОВ:

Emiter 1 Emitter 1 / Излучатель 1

L1 - czarny (faza) black (phase) / черный (фаза)

N1 - niebieski (zero) blue (neutral) / синий (нулевой)

Emiter 2 Emitter 2 / Излучатель 2

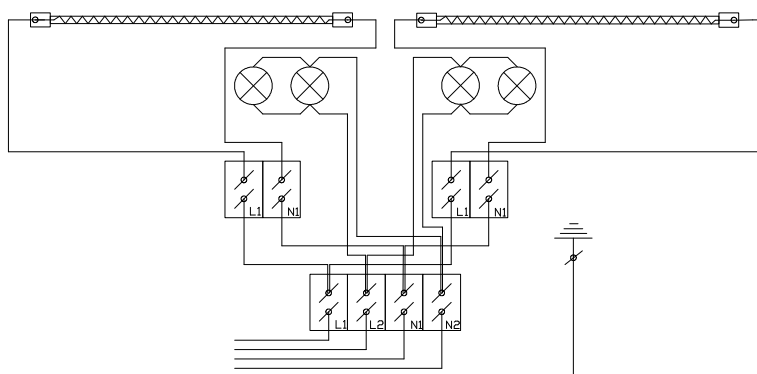
L2 - brązowy (faza) brown (phase) / коричневый (фаза)

N2 - szary (zero) grey (neutral) / серый (нулевой)

PE - żółto-zielony (przewód ochronny)

yellow-green (protective cable)

зелено-желтый (защитный провод)



Główny obszar ogrzewania

Użyteczny obszar ogrzewania

Main heating area

Useful heating area

Центральная площадь нагрева

Полезная площадь обогрева

Parametry montażu promienników TERM2000

Mounting data for infrared heaters TERM2000

Способ монтажа излучателей TERM2000

| model model / модель | (*h) wysokość (cm) height / высота (cm) | kąt tilting angle / эффективный угол наклона |
|-------------------------|---|--|
| RCA 020 | 250 | 45 |
| RCB 040 | 320 | 45 |
| RCC 060 | 390 | 45 |
| RCM 080 | 460 | 45 |
| RCN 100 | 530 | 45 |
| RCP 120 | 700 | 45 |
| RCJ 040 | 320 | 45 |
| RCD 080 | 460 | 45 |
| RCE 120 | 600 | 45 |
| RCK 060 | 390 | 45 |
| RCF 180 | 700 | 45 |