

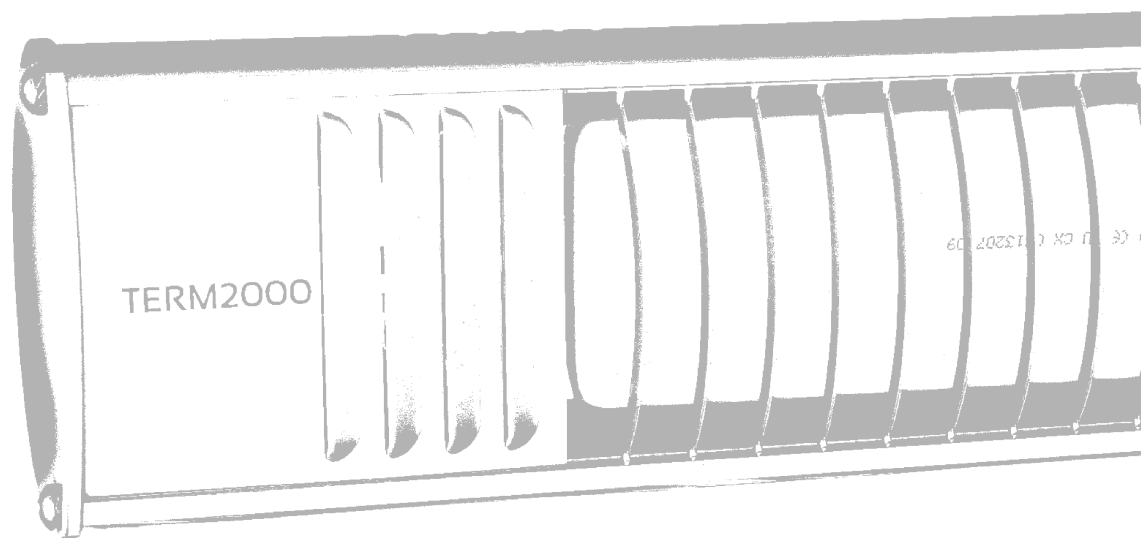


Katalog wyrobów  
Catalogue of products  
Каталог продукции

## Promienniki ciepła TERM2000 CERAMIC

Heating radiants TERM2000 CERAMIC

Инфракрасные обогреватели  
TERM2000 CERAMIC



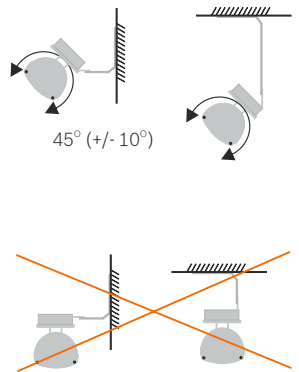
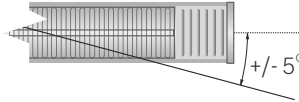
[www.teo-term.com.pl](http://www.teo-term.com.pl)

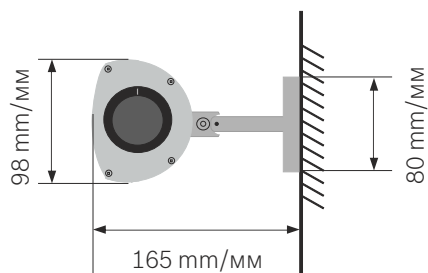
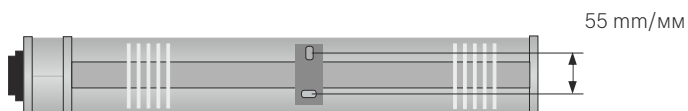
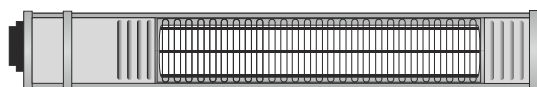
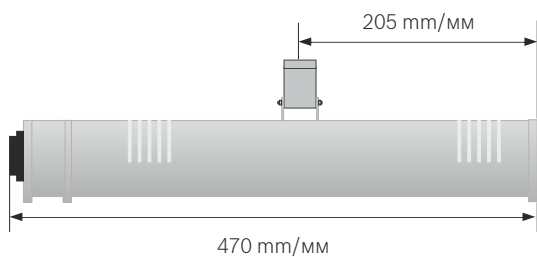
Producent: TEO TERM, ul. Wiejska 2d, 05-805 Otrębusy  
tel. +48 22 822-37-82, 668-95-08, fax +48 22 824-23-27

INFOLINIA 801 00 96 95

Wersja 01.2014

# TERM2000 CERAMIC TYP RCA CER+

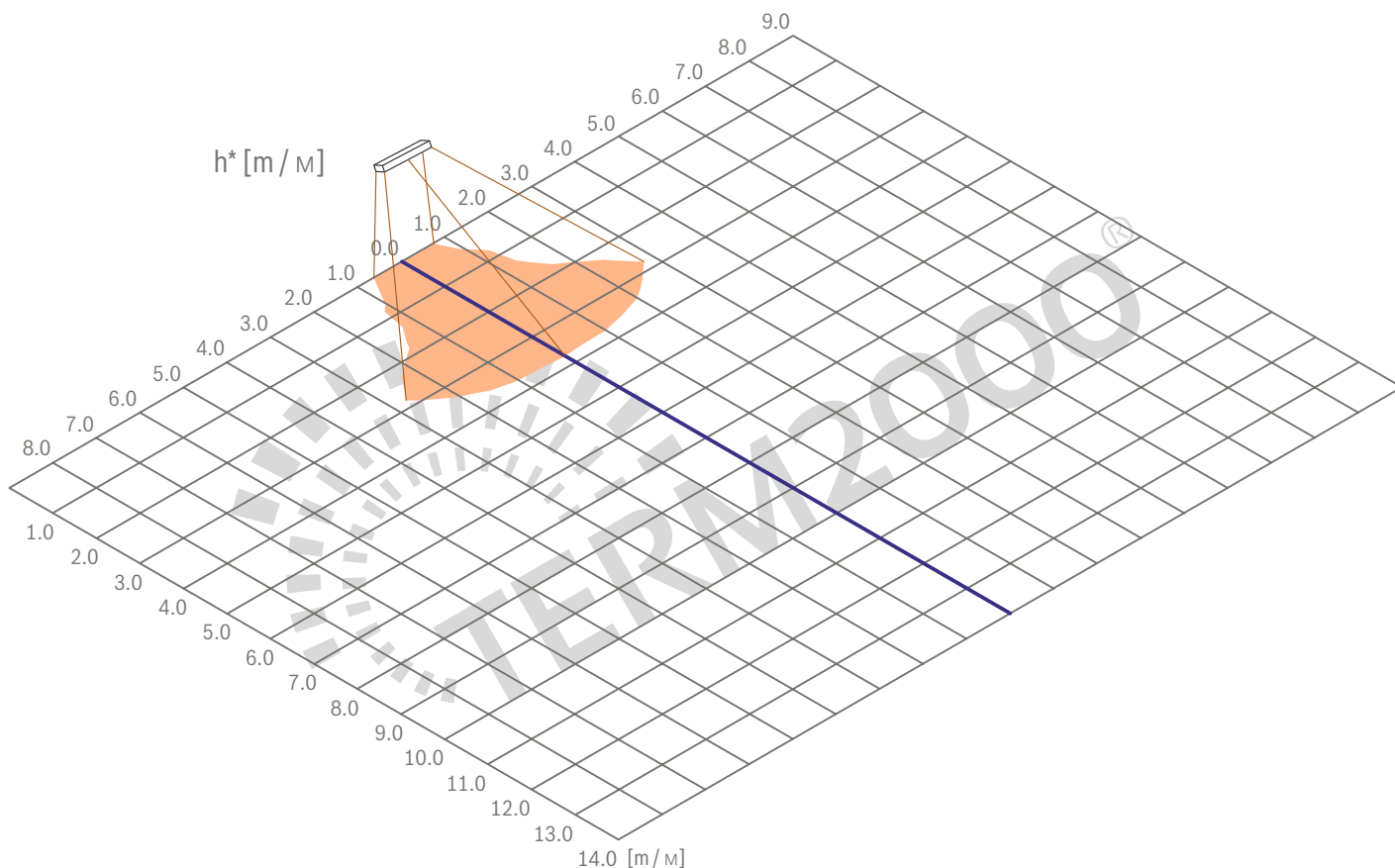
DANE TECHNICZNE / DATA SHEET / ТЕХНИЧЕСКИЕ ХАРАКТЕРИСТИКИ		
<b>Nazwa</b> Name / Название	<b>Reflektor ciepła TERM2000 CERAMIC</b> Quartz heater TERM2000 CERAMIC Инфракрасный обогреватель TERM 2000 CERAMIC	<b>Pozycja pracy</b> Operating position Рабочее положение  
<b>Model</b> Model / Модель <b>Kod EAN:</b>	<b>RCA 010CER+</b> 5905279046139	
<b>Producent</b> Producer / Производитель	<b>TEO TERM</b>	
<b>Telefon/www</b> Phone/website / Тел./Сайт	<b>801 00 96 95, +48 22 822 37 82</b> <b>www.teoterm.com.pl</b>	
<b>Zasilanie</b> Power supply / Напряжение питания	<b>230V/50 Hz / Гц</b>	
<b>Moc</b> Rated output / Мощность	<b>1000 + TERMOSTAT W / Вт</b>	
<b>Maksymalna temperatura źródła</b> Max temperature of source / Макимальная цветовая температура источника	<b>720 °C</b>	
<b>Prąd znamionowy</b> Nominal current / Номинальный ток	<b>4,3 A</b>	
<b>Prąd rozruchu</b> Starting current / Пусковой ток	<b>max. 10 x prąd znamionowy / &lt;0,2 s</b> max 10 x Nominal current / Макс. 10 x номинальный ток	
<b>Zabezpieczenie</b> Fuse / Система защиты	<b>zwłocznny „C”</b> slow blow fuse „C” / Предохранитель типа "C"	
<b>Klasa szczelności</b> Protective system / Степень защиты	<b>IP 20</b>	
<b>Waga</b> Weight / Масса	<b>1,5 kg / кг</b>	
<b>Długość kabla przyłączeniowego</b> Supply cable length / Длина кабеля	<b>Silikon 1,9 m z wtyczką uni-schuko (E/F)</b> Silicone 1,9 m with uni-schuko (E/F) plug Силиконовый 1,9 м, с вилкой uni-schuko (E/F)	
<b>Dostępna kolorystyka</b> Colour availability / Доступные цвета	<b>srebrny</b> silver серебрянный	
<b>Certyfikaty</b> Approvals / Сертификаты	<b>CE</b>	
<b>Zgodny z dyrektywą</b> Is in conformity with the European Directive / Согласно директиве <b>ЕС 73/23/EWG</b>		



# Poglądowy obszar ogrzewania promiennika ciepła TERM2000 CERAMIC TYP RCA CER+



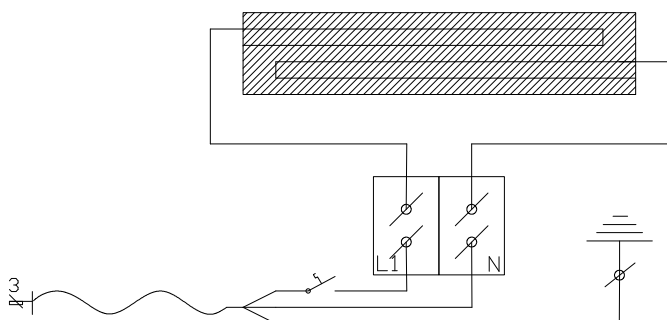
Approximate heating area for TERM2000 CERAMIC TYP RCA CER+  
 Пространство обогрева излучателя TERM2000 CERAMIC типа RCA CER+



**Główny obszar ogrzewania**  
 Użyteczny obszar ogrzewania

**Main heating area**  
 Useful heating area

**Центральная площадь нагрева**  
 Полезная площадь обогрева

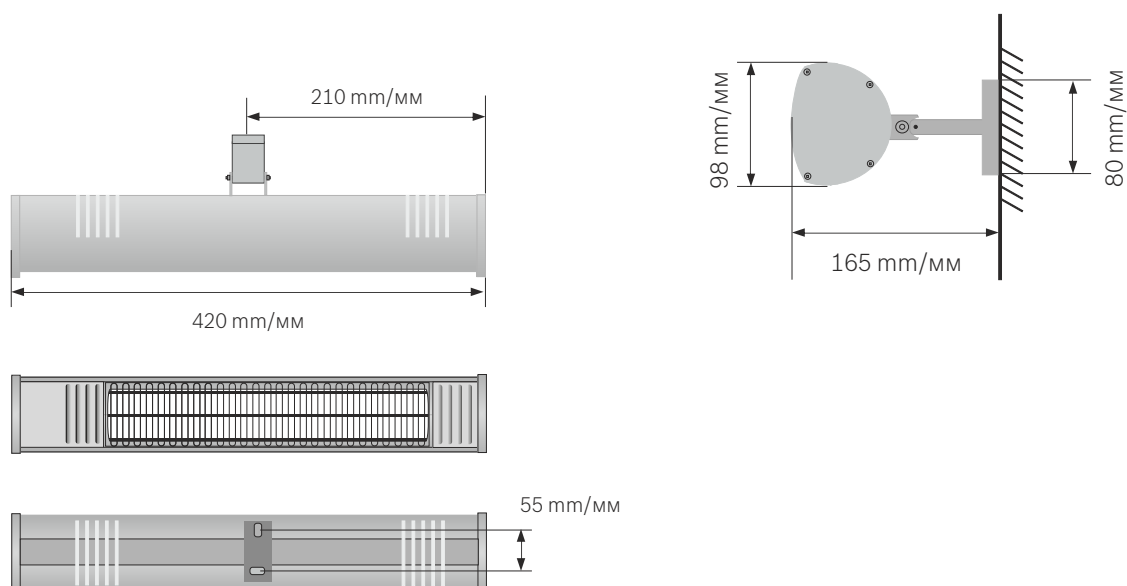
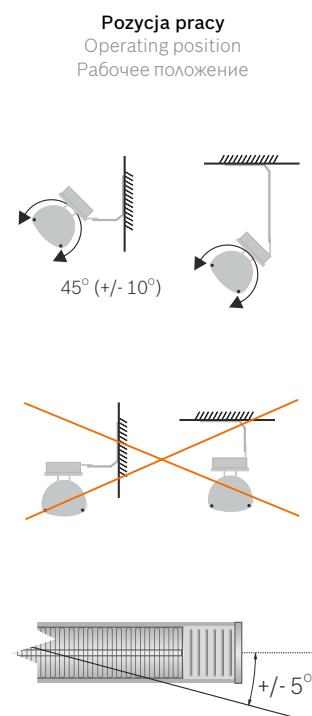


**Parametry montażu promienników TERM2000 CERAMIC**  
 Mounting data for infrared heaters TERM2000 CERAMIC  
 Способ монтажа излучателей TERM2000 CERAMIC

model model / модель	(*h) wysokość (cm) height / высота (cm)	kąt tilting angle / эффективный угол наклона
<b>RCA 010</b>	<b>200</b>	<b>45</b>
RCJ 020	250	45
RCK 030	300	45

# TERM2000 CERAMIC TYP RCA CER

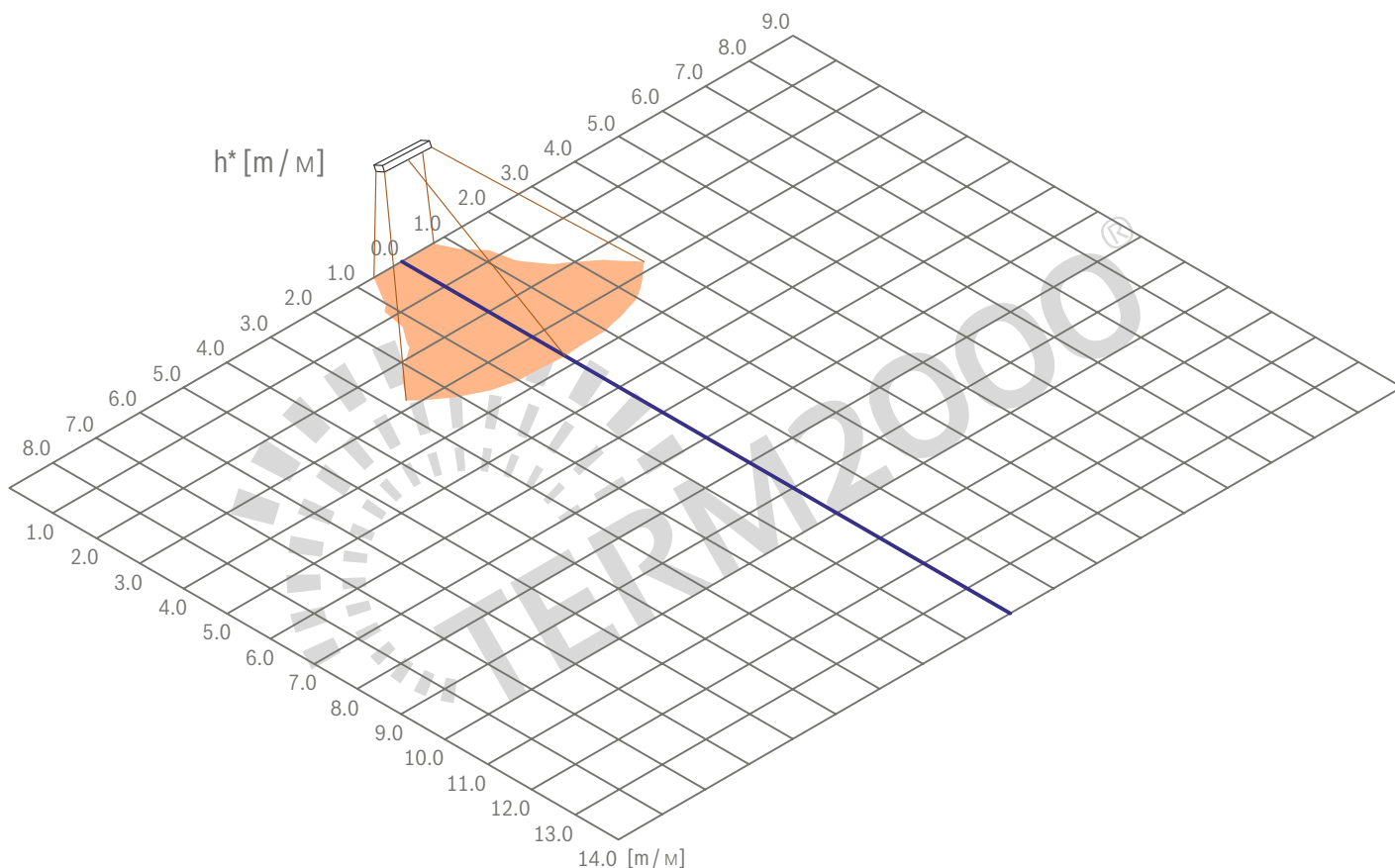
DANE TECHNICZNE / DATA SHEET / ТЕХНИЧЕСКИЕ ХАРАКТЕРИСТИКИ		
Nazwa Name / Название	Reflektor ciepła TERM2000 CERAMIC Quartz heater TERM2000 CERAMIC Инфракрасный обогреватель TERM 2000 CERAMIC	
Model Model / Модель Kod EAN:	RCA 0065CER 5905279046115	RCA 010CER 5905279046122
Producent Producer / Производитель	TEO TERM	
Telefon/www Phone/website / Тел./Сайт	801 00 96 95, +48 22 822 37 82 www.teo-term.com.pl	
Zasilanie Power supply / Напряжение питания	230V/50 Hz / Вц	
Moc Rated output / Мощность	650; 1000 W / Вт	
Maksymalna temperatura źródła	590 °C, 720 °C	
Prąd znamionowy Nominal current / Номинальный ток	4,3; 6,4 A	
Prąd rozruchu Starting current / Пусковой ток	max. 10 x prąd znamionowy / <0,2 s max 10 x Nominal current / Макс. 10 x номинальный ток	
Zabezpieczenie Fuse / Система защиты	zwłoczny „C” slow blow fuse „C” / Предохранитель типа "C"	
Klasa szczelności Protective system / Степень защиты	IP 20	
Waga Weight / Масса	1,5 kg / кг	
Długość kabla przyłączeniowego Supply cable length / Длина кабеля	Silikon 1,9 m z wtyczką uni-schuko (E/F) Silicone 1,9 m with uni-schuko (E/F) plug Силиконовый 1,9 м, с вилкой uni-schuko (E/F)	
Dostępna kolorystyka Colour availability / Доступные цвета	srebrny silver серебрянный	
Certyfikaty Approvals / Сертификаты	CE	
Zgodny z dyrektywą Is in conformity with the European Directive / Согласно директиве EC 73/23/EWG		



# Poglądowy obszar ogrzewania promiennika ciepła TERM2000 CERAMIC TYP RCA CER



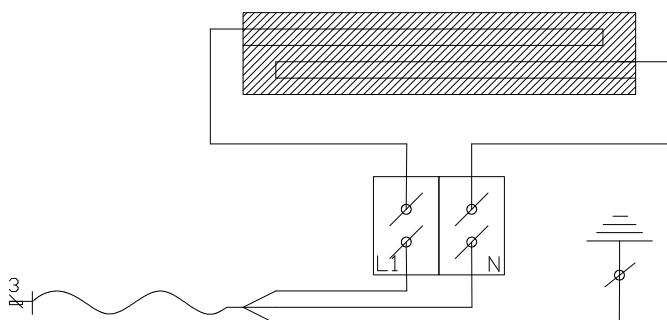
Approximate heating area for TERM2000 CERAMIC TYP RCA CER  
Пространство обогрева излучателя TERM2000 CERAMIC типа RCA CER



**Główny obszar ogrzewania**  
Użyteczny obszar ogrzewania

**Main heating area**  
Useful heating area

**Центральная площадь нагрева**  
Полезная площадь обогрева

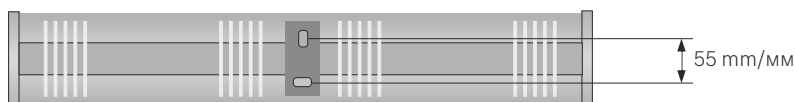
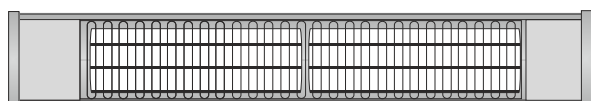
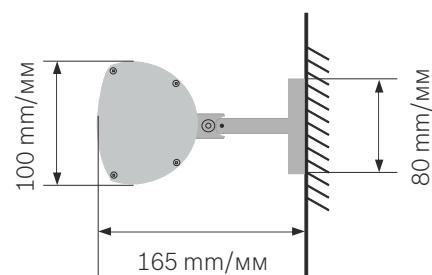
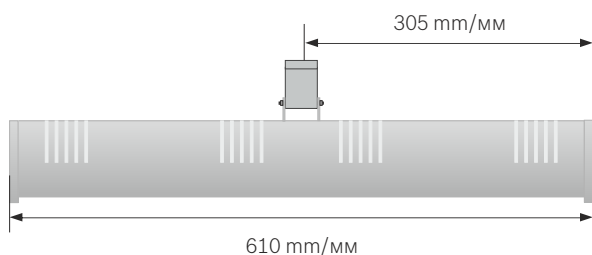


**Parametry montażu promienników TERM2000 CERAMIC**  
Mounting data for infrared heaters TERM2000 CERAMIC  
Способ монтажа излучателей TERM2000 CERAMIC

model model / модель	(*h) wysokość (cm) height / высота (cm)	kąt tilting angle / эффективный угол наклона
<b>RCA 010</b>	<b>200</b>	<b>45</b>
RCJ 020	250	45
RCK 030	300	45

# TERM2000 CERAMIC TYP RCJ CER

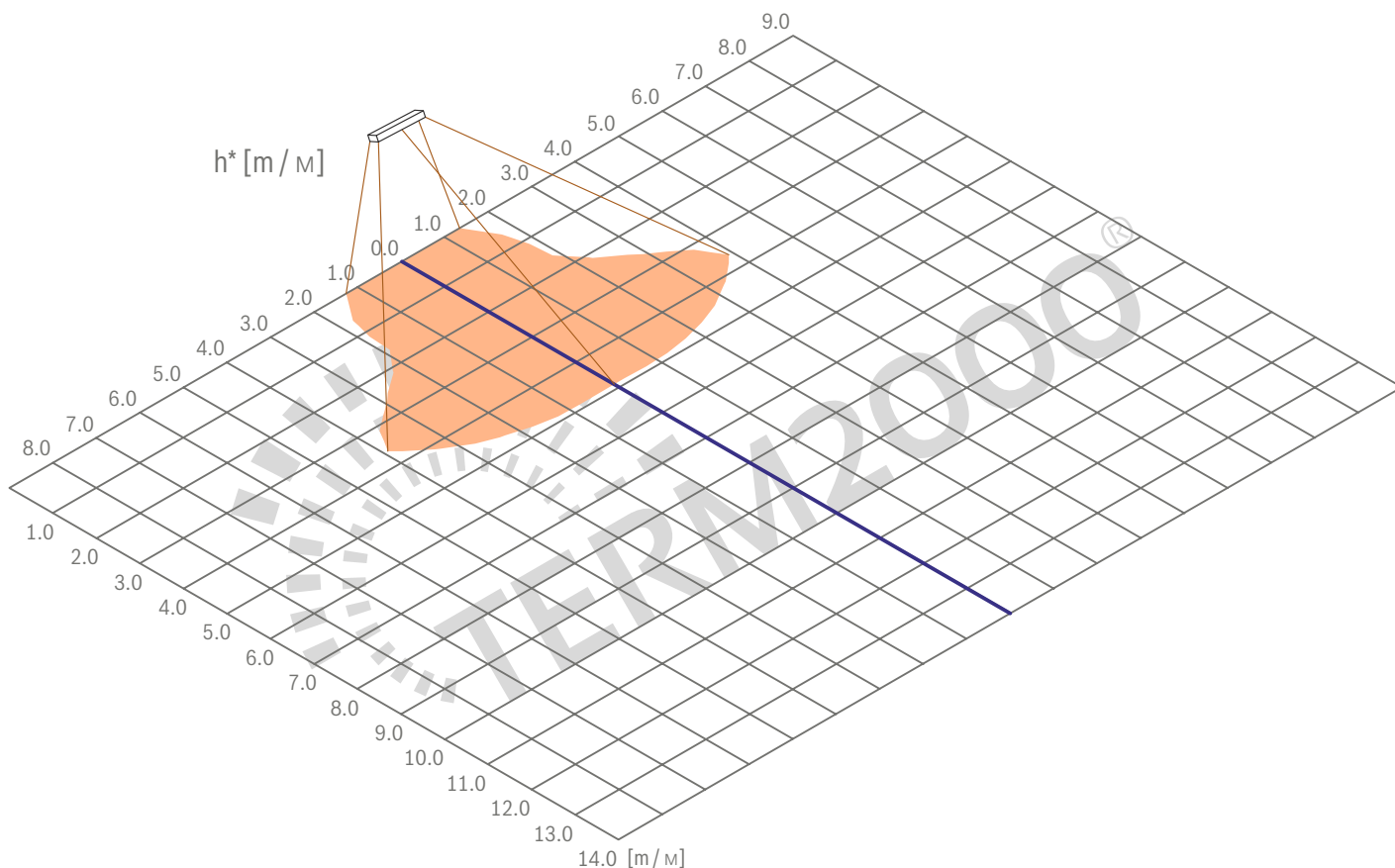
DANE TECHNICZNE / DATA SHEET / ТЕХНИЧЕСКИЕ ХАРАКТЕРИСТИКИ		
<b>Nazwa</b> Name / Название	<b>Reflektor ciepła TERM2000 CERAMIC</b> Quartz heater TERM2000 CERAMIC Инфракрасный обогреватель TERM 2000 CERAMIC	<p style="text-align: center;"><b>Pozycja pracy</b> Operating position Рабочее положение</p> <p style="text-align: center;">45° (+/- 10°)</p> <p style="text-align: center;">+/- 5°</p>
<b>Model</b> Model / Модель Kod EAN:	<b>RCJ 020CER</b> nd	
<b>Producent</b> Producer / Производитель	<b>TEO TERM</b>	
<b>Telefon/www</b> Phone/website / Тел./Сайт	<b>801 00 96 95, +48 22 822 37 82</b> <b>www.teo-term.com.pl</b>	
<b>Zasilanie</b> Power supply / Напряжение питания	<b>230V, 50 Hz / Гц</b>	
<b>Moc</b> Rated output / Мощность	<b>2000 W / Вт</b>	
<b>Maksymalna temperatura źródła</b>	<b>720 °C</b>	
<b>Prąd znamionowy</b> Nominal current / Номинальный ток	<b>8,5 A</b>	
<b>Prąd rozruchu</b> Starting current / Пусковой ток	<b>max. 10 x prąd znamionowy / &lt;0,2 s</b> max 10 x Nominal current / Макс. 10 x номинальный ток	
<b>Zabezpieczenie</b> Fuse / Система защиты	<b>zwłoczny „C”</b> slow blow fuse „C” / Предохранитель типа "C"	
<b>Klasa szczelności</b> Protective system / Степень защиты	<b>IP 20</b>	
<b>Waga</b> Weight / Масса	<b>4,1 kg / кг</b>	
<b>Długość kabla przyłączeniowego</b> Supply cable length / Длина кабеля	<b>Silikon 1,9 m z wtyczką uni-schuko (E/F)</b> Silicone 1,9 m with uni-schuko (E/F) plug Силиконовый 1,9 м, с вилкой uni-schuko (E/F)	
<b>Dostępna kolorystyka</b> Colour availability / Доступные цвета	<b>biały RAL 9001</b> white RAL 9001 белый RAL 9001	
<b>Certyfikaty</b> Approvals / Сертификаты	<b>CE</b>	
<b>Zgodny z dyrektywą</b> Is in conformity with the European Directive / Согласно директиве <b>ЕС 73/23/EWG</b>		



# Poglądowy obszar ogrzewania promiennika ciepła TERM2000 CERAMIC TYP RCJ CER



Approximate heating area for TERM2000 CERAMIC TYP RCJ CER  
Пространство обогрева излучателя TERM2000 CERAMIC типа RCJ CER



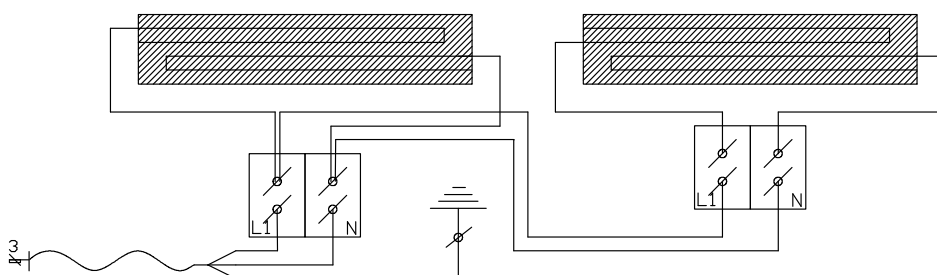
**Główny obszar ogrzewania**  
Użyteczny obszar ogrzewania

**Main heating area**  
Useful heating area

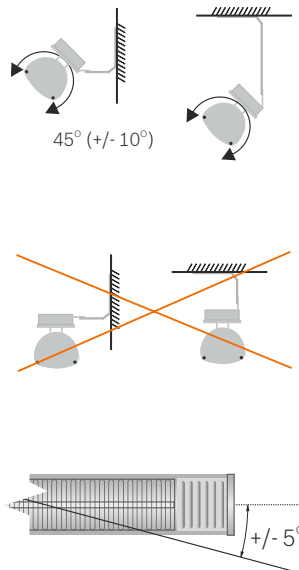
**Центральная площадь нагрева**  
Полезная площадь обогрева

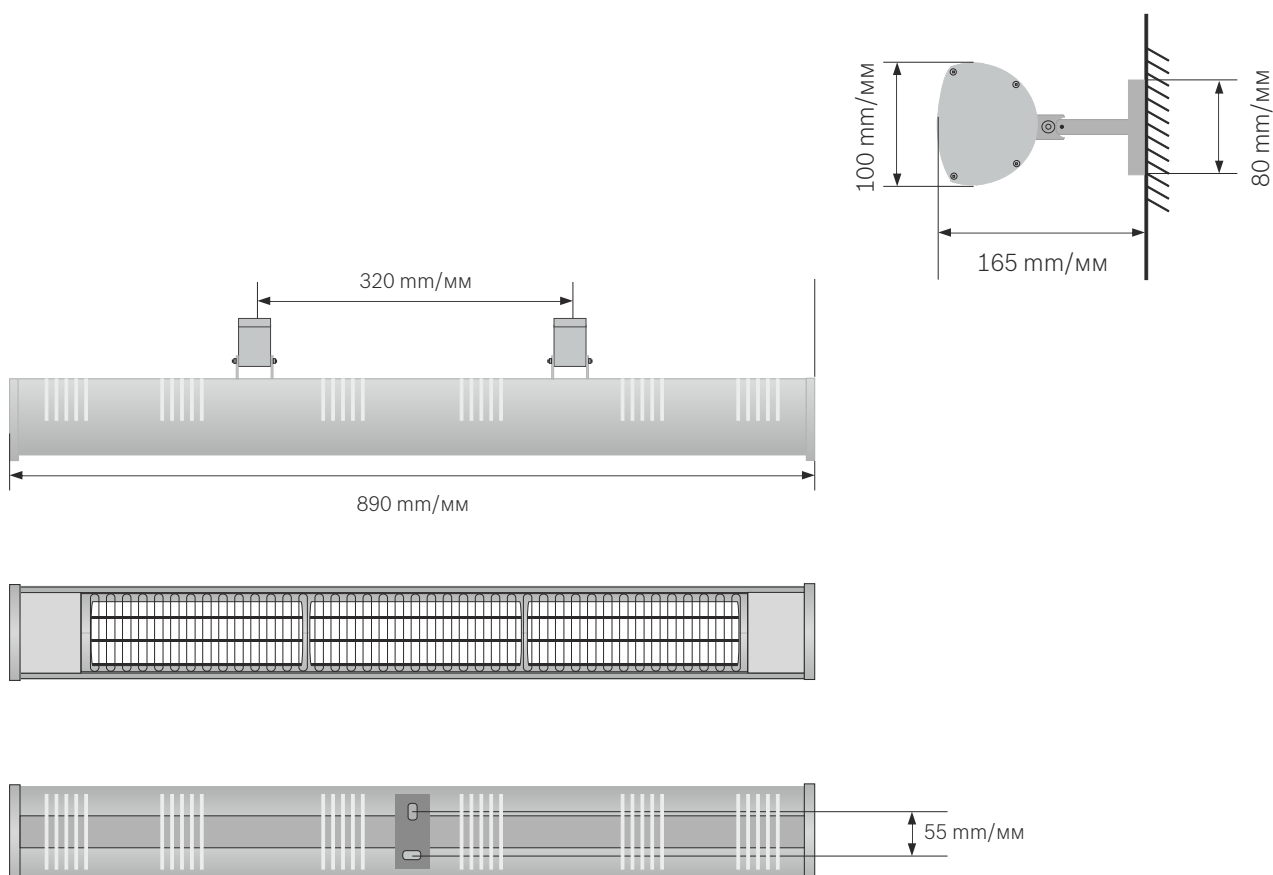
**Parametry montażu promienników TERM2000 CERAMIC**  
Mounting data for infrared heaters TERM2000 CERAMIC  
Способ монтажа излучателей TERM2000 CERAMIC

model model / модель	(*h) wysokość (cm) height / высота (cm)	kąt tilting angle / эффективный угол наклона
RCA 010	200	45
<b>RCJ 020</b>	<b>250</b>	<b>45</b>
RCK 030	300	45



# TERM2000 CERAMIC TYP RCK CER

DANE TECHNICZNE / DATA SHEET / ТЕХНИЧЕСКИЕ ХАРАКТЕРИСТИКИ		
<b>Nazwa</b> Name / Название	<b>Reflektor ciepła TERM2000 CERAMIC</b> Quartz heater TERM2000 CERAMIC Инфракрасный обогреватель TERM 2000 CERAMIC	<p><b>Pozycja pracy</b> Operating position Рабочее положение</p> 
<b>Model</b> Model / Модель Kod EAN:	<b>RCK 030CER</b> nd	
<b>Producent</b> Producer / Производитель	<b>TEO TERM</b>	
<b>Telefon/www</b> Phone/website / Тел./Сайт	<b>801 00 96 95, +48 22 822 37 82</b> <b>www.teo-term.com.pl</b>	
<b>Zasilanie</b> Power supply / Напряжение питания	<b>230V, 50 Hz / Гц</b>	
<b>Moc</b> Rated output / Мощность	<b>3000 W / Вт</b>	
<b>Maksymalna temperatura źródła</b>	<b>720 °C</b>	
<b>Prąd znamionowy</b> Nominal current / Номинальный ток	<b>13 A</b>	
<b>Prąd rozruchu</b> Starting current / Пусковой ток	<b>max. 10 x prąd znamionowy / &lt;0,2 s</b> max 10 x Nominal current / Макс. 10 x номинальный ток	
<b>Zabezpieczenie</b> Fuse / Система защиты	<b>zwłoczny „C”</b> slow blow fuse „C” / Предохранитель типа "C"	
<b>Klasa szczelności</b> Protective system / Степень защиты	<b>IP 20</b>	
<b>Waga</b> Weight / Масса	<b>6,1 kg / кг</b>	
<b>Długość kabla przyłączeniowego</b> Supply cable length / Длина кабеля	<b>Silikon 1,9 m z wtyczką uni-schuko (E/F)</b> Silicone 1,9 m with uni-schuko (E/F) plug Силиконовый 1,9 м, с вилкой uni-schuko (E/F)	
<b>Dostępna kolorystyka</b> Colour availability / Доступные цвета	<b>biały RAL 9001</b> white RAL 9001 белый RAL 9001	
<b>Certyfikaty</b> Approvals / Сертификаты	<b>CE</b>	
<b>Zgodny z dyrektywą</b> Is in conformity with the European Directive / Согласно директиве <b>ЕС 73/23/EWG</b>		

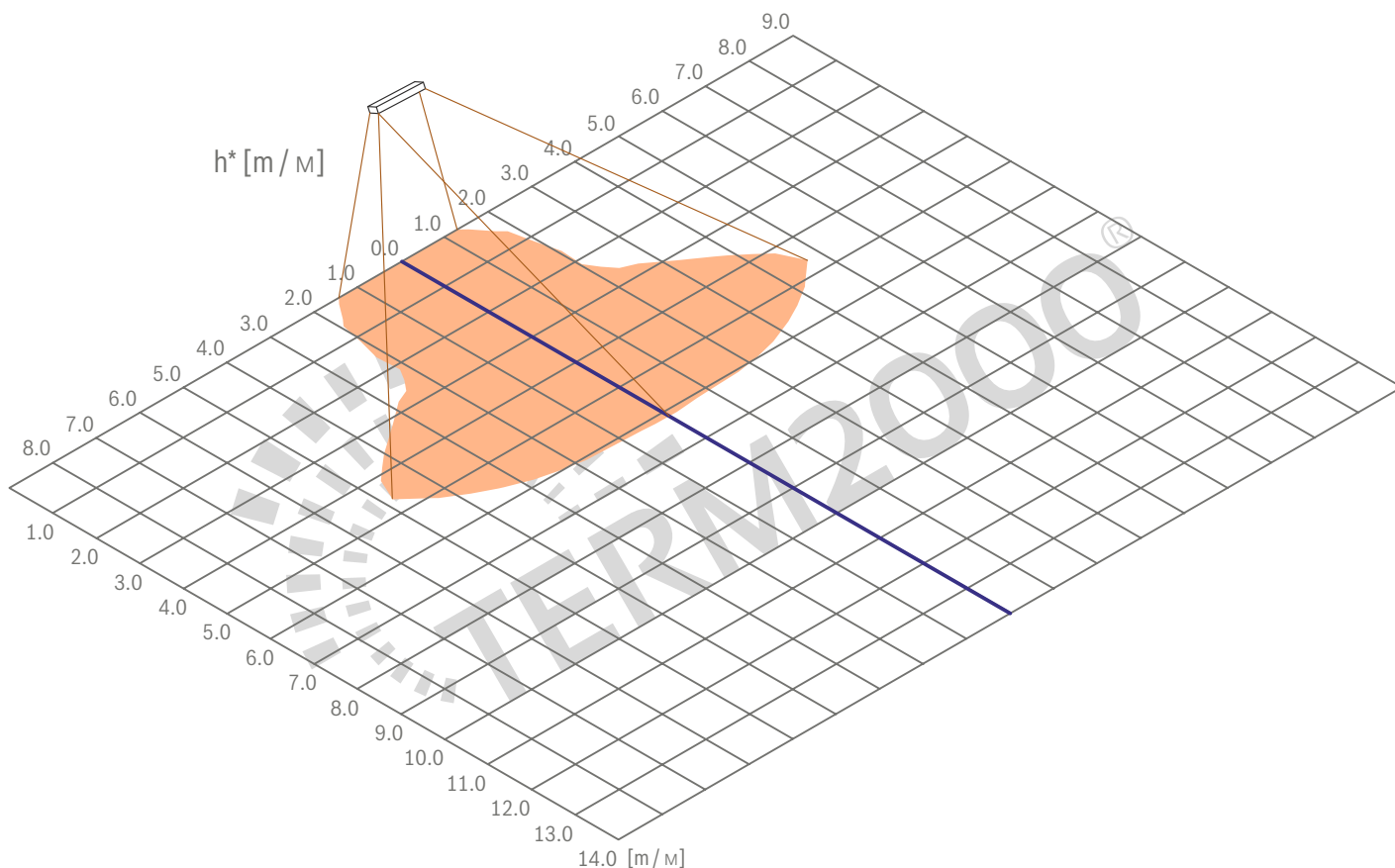




# Poglądowy obszar ogrzewania promiennika ciepła TERM2000 CERAMIC TYP RCK CER



Approximate heating area for TERM2000 CERAMIC TYP RCK CER  
Пространство обогрева излучателя TERM2000 CERAMIC типа RCK CER



**Główny obszar ogrzewania**  
Użyteczny obszar ogrzewania

**Main heating area**  
Useful heating area

**Центральная площадь нагрева**  
Полезная площадь обогрева

**Parametry montażu promienników TERM2000 CERAMIC**  
Mounting data for infrared heaters TERM2000 CERAMIC  
Способ монтажа излучателей TERM2000 CERAMIC

model model / модель	(*h) wysokość (cm) height / высота (cm)	kąt tilting angle / эффективный угол наклона
RCA 010	200	45
RCJ 020	250	45
<b>RCK 030</b>	<b>300</b>	<b>45</b>

