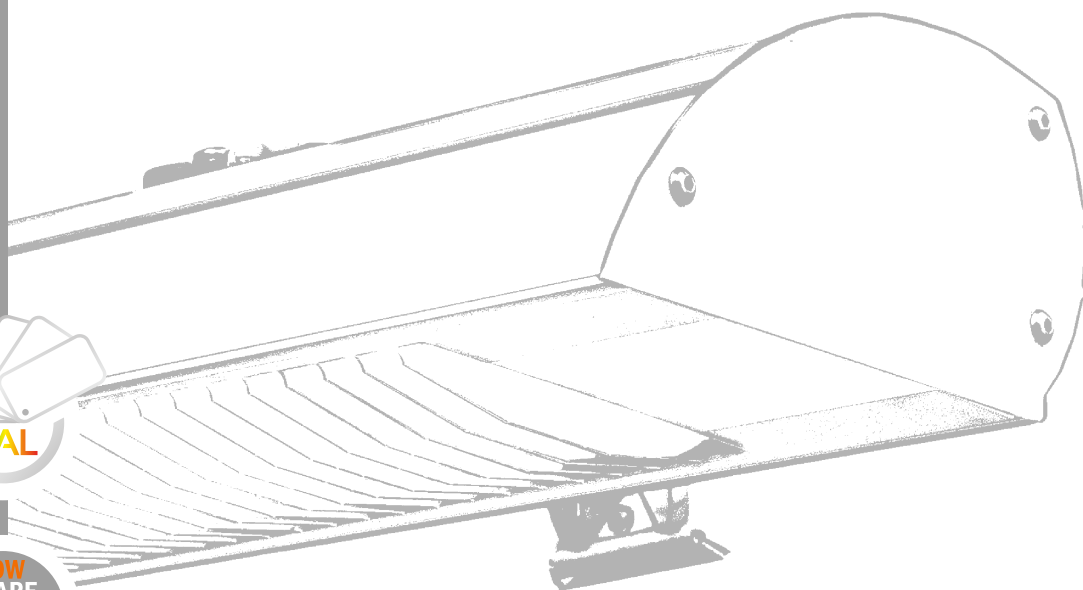


Promienniki ciepła TERM2000
Heating radiants TERM2000
Инфракрасные обогреватели TERM2000



www.teo-term.com.pl

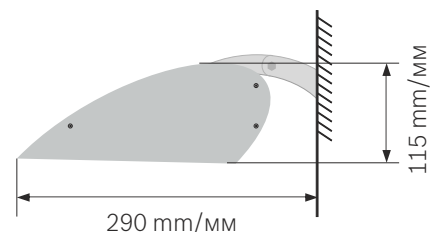
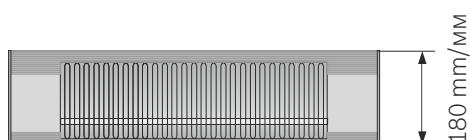
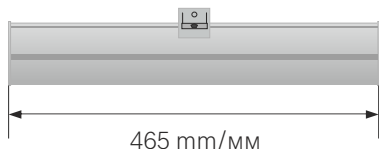
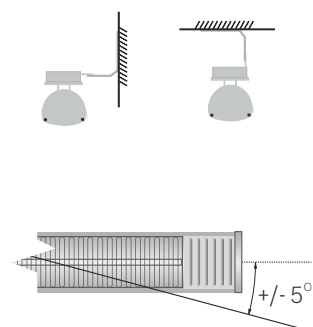
Producent: TEO TERM, ul. Wiejska 2d, 05-805 Otrębusy
tel. +48 22 822-37-82, 668-95-08, fax +48 22 824-23-27

INFOLINIA 801 00 96 95

TERM2000 TYP RCA PRESTIGE

DANE TECHNICZNE / DATA SHEET / ТЕХНИЧЕСКИЕ ХАРАКТЕРИСТИКИ		
Nazwa Name / Название	Reflektor ciepła TERM2000 PRESTIGE Quartz heater TERM2000 PRESTIGE Инфракрасный обогреватель TERM 2000 PRESTIGE	
Model Model / Модель Kod EAN:	RCA 200PR 5905279046283	RCA 150PR 5905279046276
Producent Producer / Производитель	TEO TERM	
Telefon/www Phone/website / Тел./Сайт	801 00 96 95, +48 22 822 37 82 www.teo-term.com.pl	
Zasilanie Power supply / Напряжение питания	230V, 50 Hz / Гц	
Moc Rated output / Мощность	2000 W / Вт	1500 W / Вт
Prąd znamionowy Nominal current / Номинальный ток	8,5 A	6,4 A
Prąd rozruchu Starting current / Пусковой ток	max. 10 x prąd znamionowy / <0,2 s max 10 x Nominal current / Макс. 10 x номинальный ток	
Zabezpieczenie Fuse / Система защиты	zwłoczny „C” slow blow fuse „C” / Предохранитель типа "C"	
Klasa szczelności Protective system / Степень защиты	IP 67	
Waga Weight / Масса	3,0 kg / кг	
Długość kabla przyłączeniowego Supply cable length / Длина кабеля	Silikon 1,9 m z wtyczką uni-schuko (E/F) Silicone 1,9 m with uni-schuko (E/F) plug Силиконовый 1,9 м, с вилкой uni-schuko (E/F)	
Dostępna kolorystyka Colour availability / Доступные цвета	biały, czarny, RAL white, black, RAL белый, черный	srebrny, złoty silver, gold серебрянный, золотистый
Certyfikaty Approvals / Сертификаты	CE	
Zgodny z dyrektywą Is in conformity with the European Directive / Согласно директиве EC 73/23/EWG		

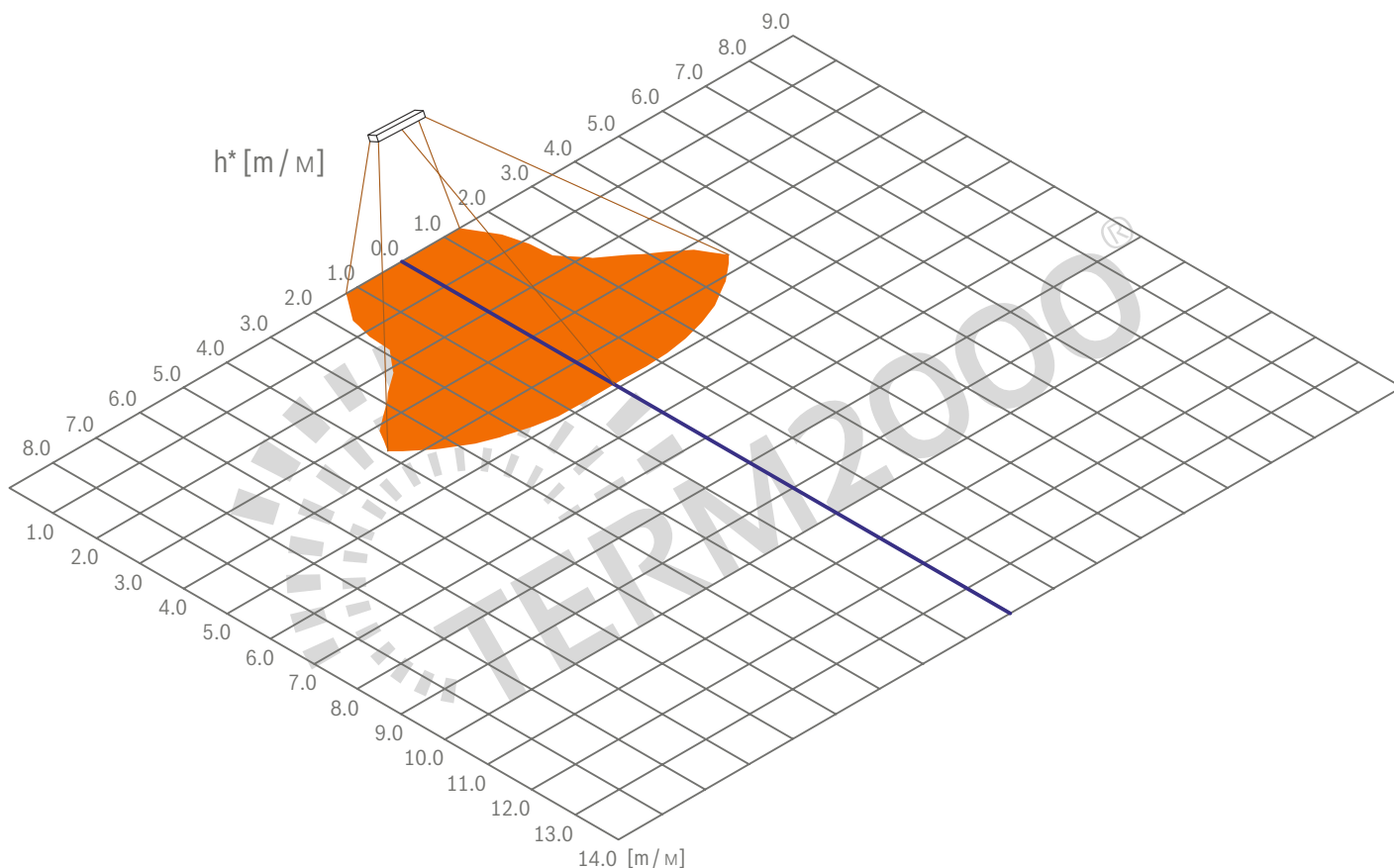
Pozycja pracy
Operating position
Рабочее положение



Poglądowy obszar ogrzewania promiennika ciepła TERM2000 TYP RCA Prestige

Approximate heating area for TERM2000 RCA type Prestige

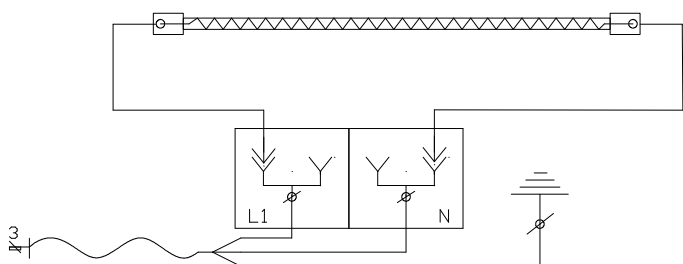
Пространство обогрева излучателя TERM2000 типа RCA Prestige



Główny obszar ogrzewania
Użyteczny obszar ogrzewania

Main heating area
Useful heating area

Центральная площадь нагрева
Полезная площадь обогрева



Parametry montażu promienników TERM2000

Mounting data for infrared heaters TERM2000

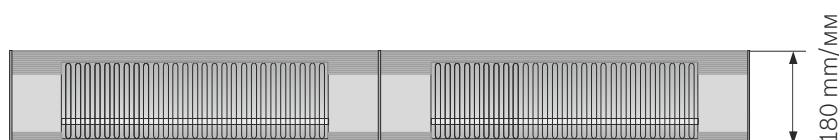
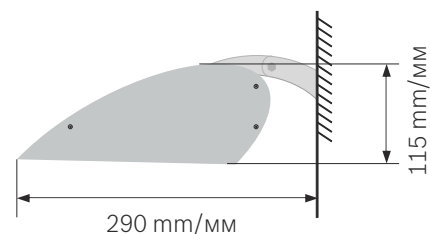
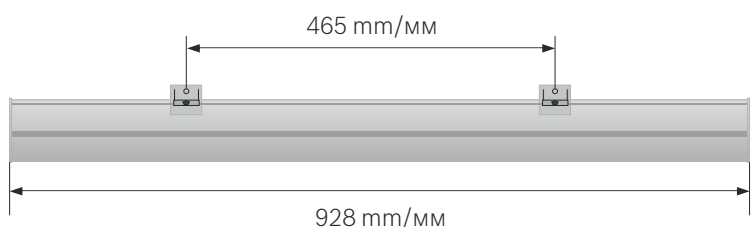
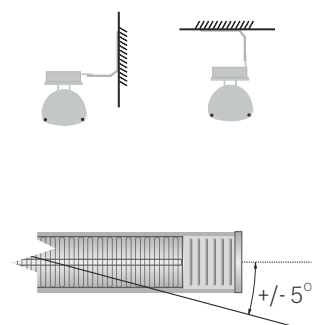
Способ монтажа излучателей TERM2000

model model / модель	(*h) wysokość (cm) height / высота (cm)	kąt tilting angle / эффективный угол наклона
RCA 200	250	45
RCJ 400	320	45

TERM2000 TYP RCJ PRESTIGE

DANE TECHNICZNE / DATA SHEET / ТЕХНИЧЕСКИЕ ХАРАКТЕРИСТИКИ		
Nazwa Name / Название	Reflektor ciepła TERM2000 PRESTIGE Quartz heater TERM2000 PRESTIGE Инфракрасный обогреватель TERM 2000 PRESTIGE	
Model Model / Модель Kod EAN:	RCJ 040PR nd	RCJ 030PR nd
Producent Producer / Производитель	TEO TERM	
Telefon/www Phone/website / Тел./Сайт	801 00 96 95, +48 22 822 37 82 www.teo-term.com.pl	
Zasilanie Power supply / Напряжение питания	2N 400V/50 Hz / Гц	230V, 50 Hz / Гц
Moc Rated output / Мощность	4000 W / Вт	3000 W / Вт
Prąd znamionowy Nominal current / Номинальный ток	8,5 A	6,4 A
Prąd rozruchu Starting current / Пусковой ток	max. 10 x prąd znamionowy / <0,2 s max 10 x Nominal current / Макс. 10 x номинальный ток	
Zabezpieczenie Fuse / Система защиты	zwłoczny „C” slow blow fuse „C” / Предохранитель типа "C"	
Klasa szczelności Protective system / Степень защиты	IP 65	
Waga Weight / Масса	5,5 kg / кг	
Długość kabla przyłączeniowego Supply cable length / Длина кабеля	Silikon 1,9 m z wtyczką uni-schuko (E/F) Silicone 1,9 m with uni-schuko (E/F) plug Силиконовый 1,9 м, с вилкой uni-schuko (E/F)	
Dostępna kolorystyka Colour availability / Доступные цвета	biały, czarny, RAL white, black, RAL белый, черный	srebrny, złoty silver, gold серебрянный, золотистый
Certyfikaty Approvals / Сертификаты	CE	
Zgodny z dyrektywą Is in conformity with the European Directive / Согласно директиве EC 73/23/EWG		

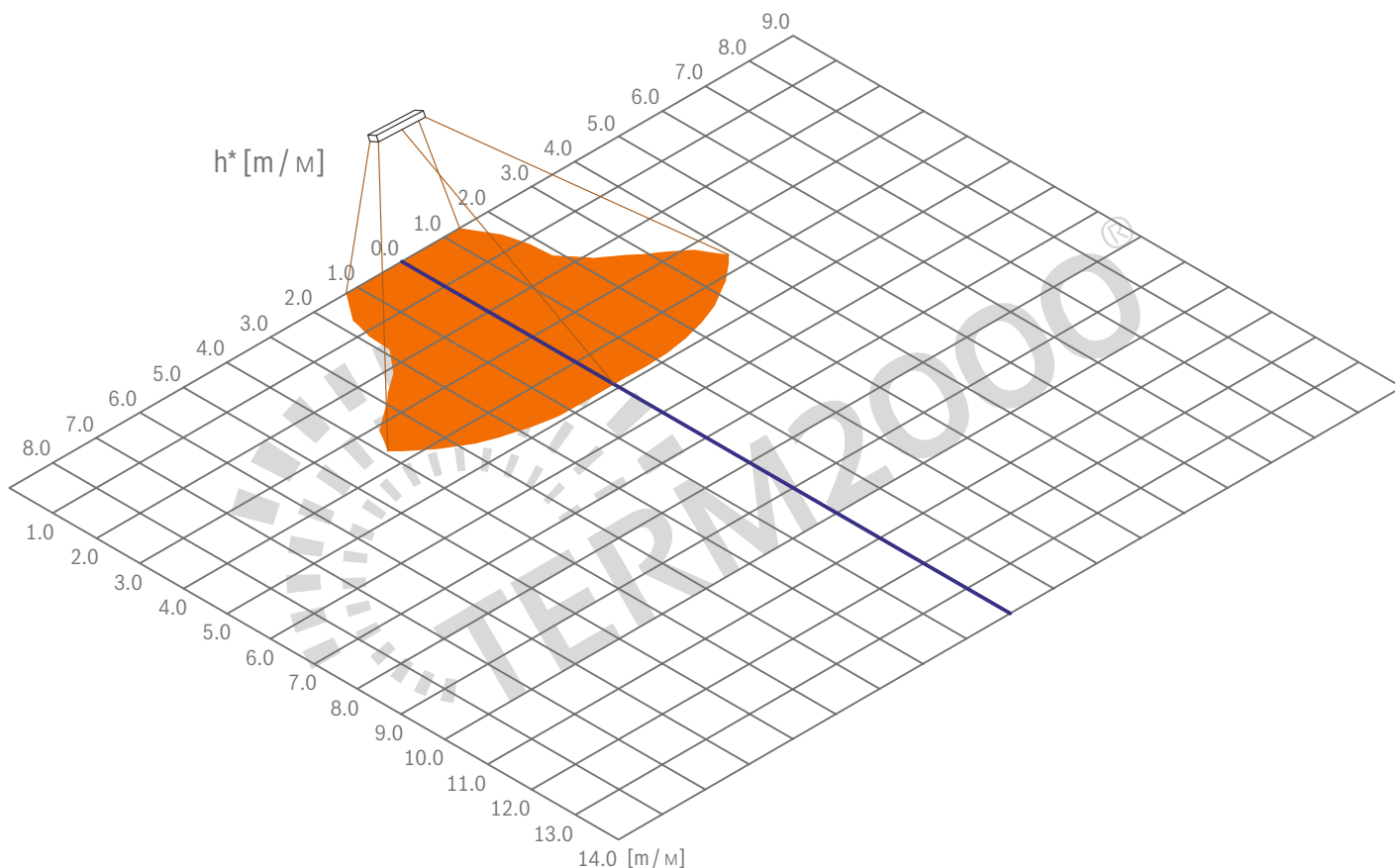
Pozycja pracy
Operating position
Рабочее положение



Poglądowy obszar ogrzewania promiennika ciepła TERM2000 TYP RCJ Prestige

Approximate heating area for TERM2000 RCJ type Prestige

Пространство обогрева излучателя TERM2000 типа RCJ Prestige



OZNACZENIA PRZEWODÓW:

CABLES MARKING

МАРКИРОВКА ПРОВОДОВ:

Emitter 1 Emitter 1 / Излучатель 1

L1 - czarny (faza) black (phase) / черный (фаза)

N1 - niebieski (zero) blue (neutral) / синий (нулевой)

Emitter 2 Emitter 2 / Излучатель 2

L2 - brązowy (faza) brown (phase) / коричневый (фаза)

N2 - szary (zero) grey (neutral) / серый (нулевой)

PE - żółto-zielony (przewód ochronny)

yellow-green (protective cable)

зелено-желтый (защитный провод)

Główny obszar ogrzewania

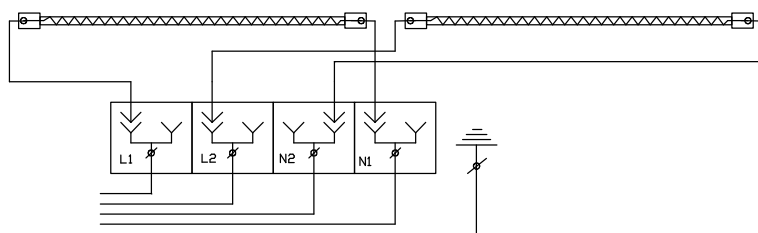
Użyteczny obszar ogrzewania

Main heating area

Useful heating area

Центральная площадь нагрева

Полезная площадь обогрева



Parametry montażu promienników TERM2000

Mounting data for infrared heaters TERM2000

Способ монтажа излучателей TERM2000

model model / модель	(*h) wysokość (cm) height / высота (cm)	kąt tilting angle / эффективный угол наклона
RCA 200	250	45
RCJ 400	320	45